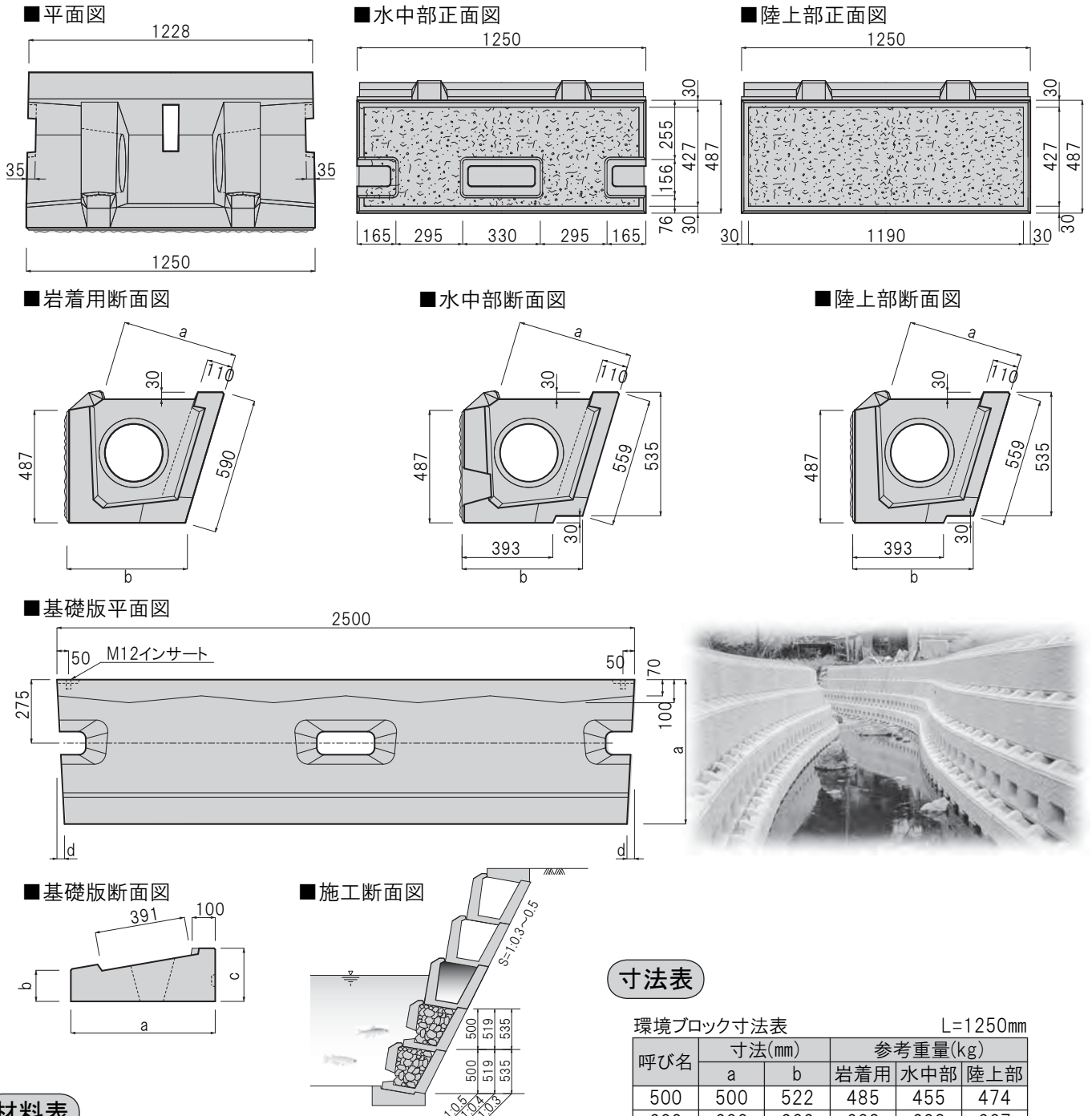


特長

- 1 河川用の緑化ブロックとしての機能を十分に発揮し、増水、減水のくり返しにも土砂の流出を防ぐ構造になっています。
- 2 内部に玉石、栗石を詰めることにより大小の隙間ができ、カニや小魚の安住のすみかになります。
- 3 空積みで施工が容易なかみ合わせ構造により、強固な護岸構造が構築でき、カーブ施工においても、独特の構造により、R=6.5mまでは容易に施工できます。

標準図



寸法表

環境ブロック寸法表 L=1250mm

呼び名	寸法(mm)		参考重量(kg)		
	a	b	岩着用	水中部	陸上部
500	500	522	485	455	474
600	600	626	638	608	627

材料表

中詰材種類及び体積表 1個当り

呼び名	種類		中詰量(m ³)
500	岩着用(魚巢)ブロック	石(10~20cm)	0.192
	水中部(魚巢)ブロック	石(10~20cm)	0.189
	陸上部(植生)ブロック	土砂	0.192
600	岩着用(魚巢)ブロック	石(10~20cm)	0.192
	水中部(魚巢)ブロック	石(10~20cm)	0.189
	陸上部(植生)ブロック	土砂	0.192

基礎版寸法表 L=2500mm

法勾配	控長	寸法(mm)				参考重量(kg)
		a	b	c	d	
3分	500	625	180	180	33	545
	600	725	180	180	38	649
4分	500	625	200	153	33	535
	600	725	200	144	38	620
5分	500	625	230	140	33	552
	600	725	230	122	38	627