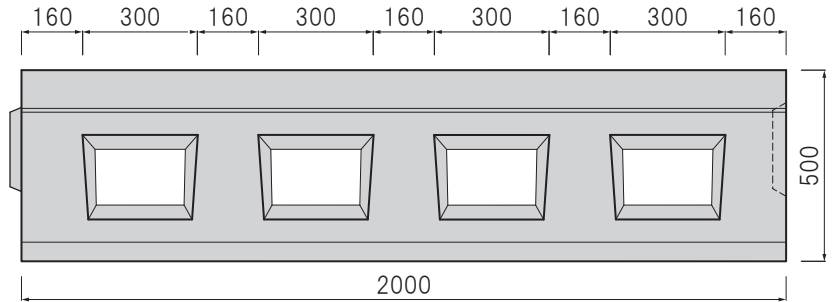
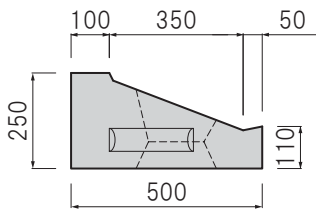


特長

- 1 基礎工としての型枠作業は一切必要なく、仮設材が不要なため工期の短縮化が図れます。
- 2 基礎ブロックは、敷設完了と同時にブロック積上げの施工ができ、養生期間が省け、河川工事の水替期間の短縮化が図れます。
- 3 床掘りによる予掘土量が少なくて済みます。

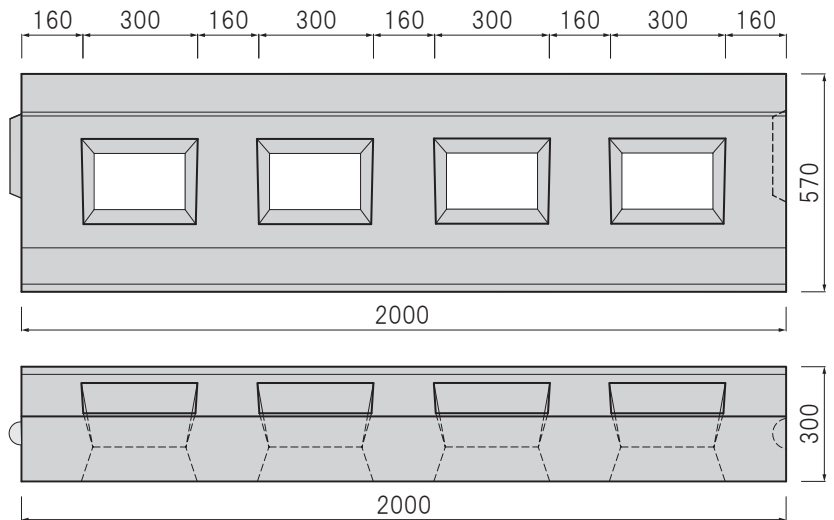
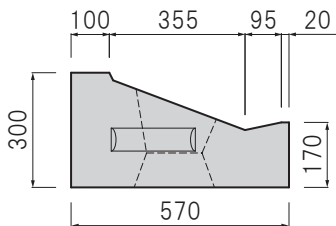
標準図

【I型(1:0.3~0.5用)】



参考重量 354kg

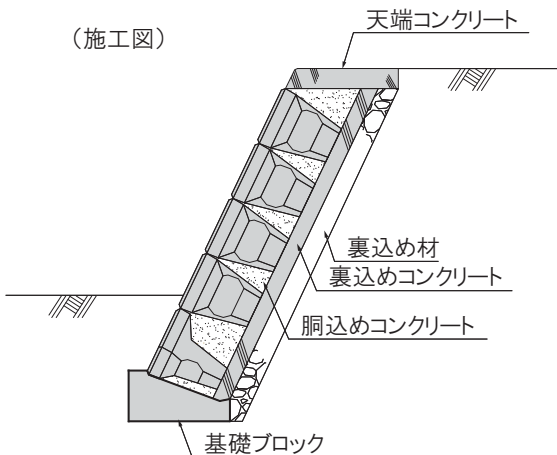
【II型(1:0.3~0.5用)】



参考重量 440kg

※ II型はより施工性の良いL=3.0m、4.0mの長尺ブロックも製造できます。

(施工図)



歩掛表

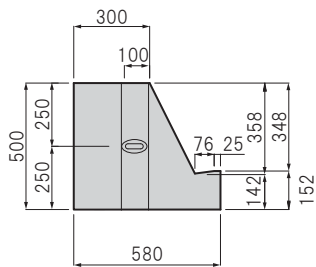
(10m当り)

区分	積み基礎用		備考
	数量	単位	
基礎ブロック	10.0	m	
世話役	0.10	人	
特殊作業員	0.10	人	
普通作業員	0.25	人	
機械使用時間	0.10	日	トラッククレーン4.8~4.9t
中詰材料I型	0.14	m ³	0.027m ³ /個 (L=2.0m)
中詰材料II型	0.33	m ³	0.065m ³ /個 (L=2.0m)

標準図

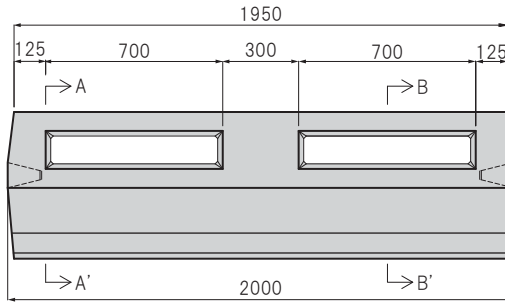
【Ⅲ型(1~2割勾配用)】

■側面図

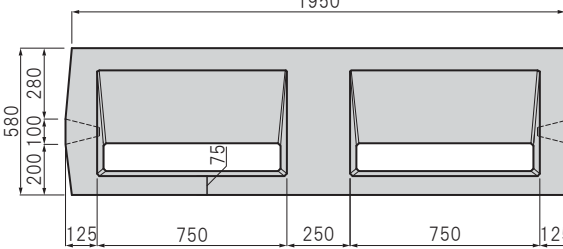


標準ブロック
L=2000
参考重量 645kg

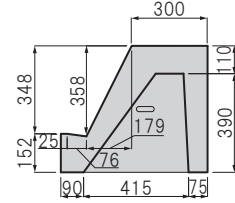
■平面図



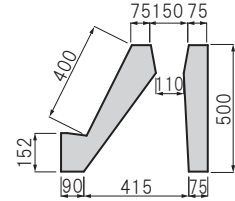
■底面図



A-A'

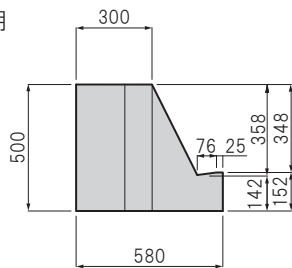


B-B'

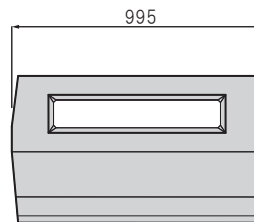


■側面図

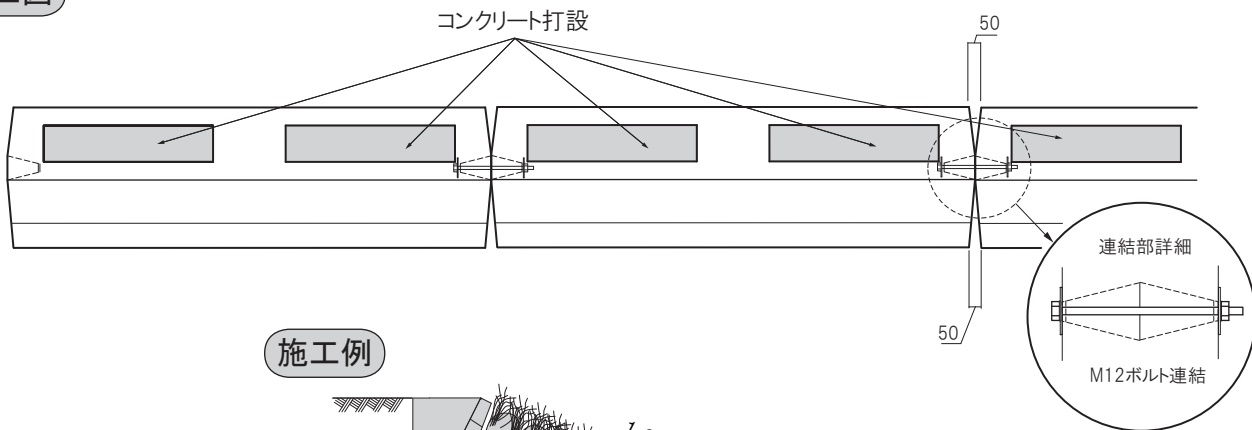
カーブ施工、端部調整用
L=1000
参考重量 315kg



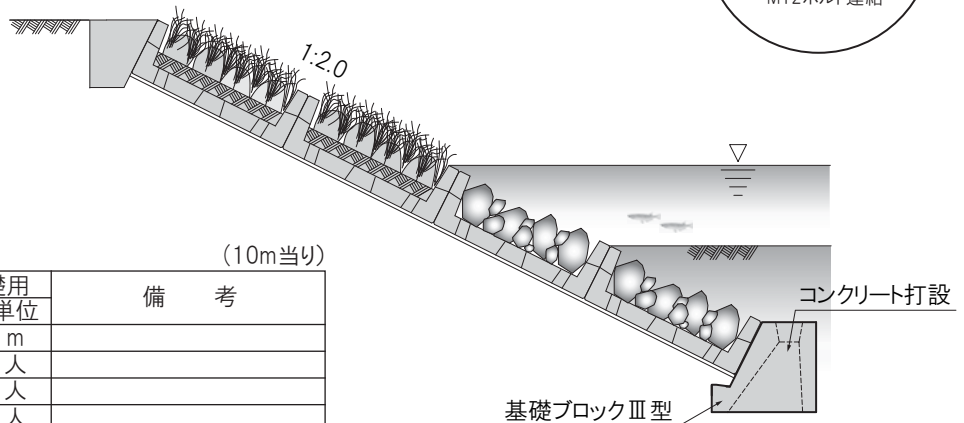
■平面図



施工図



施工例



歩掛表

(10m当り)

区分	張り基礎用		備考
	数量	単位	
基礎ブロック	10.0	m	
世話役	0.11	人	
特殊作業員	0.11	人	
普通作業員	0.28	人	
機械使用時間	0.11	日	トラッククレーン4.8~4.9t
中詰材料	0.84	m ³	0.168m ³ /個(L=2.0m)