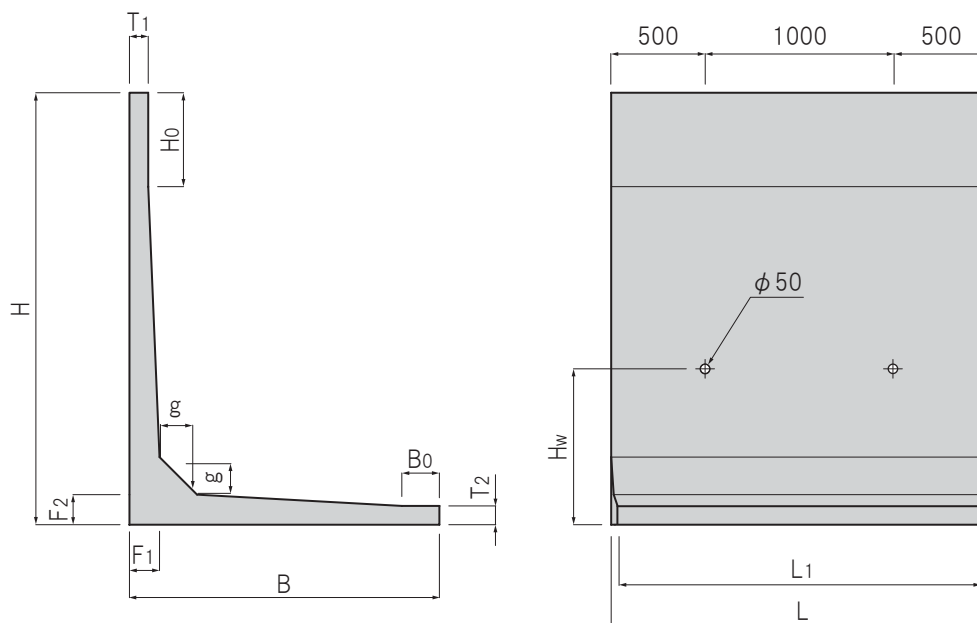


特長

- 1 土圧計算は「試行くさび法」で行い、上載荷重10kN/m²で設計を行っています。
- 2 擁壁前面は垂直のため、土地を最大限有効活用できます。
- 3 高さ0.5m～5mまでの擁壁で据付けが簡単のため、施工が早く工期短縮と省力化が図れます。

標準図



規格表

呼び名 H	寸法表 (mm)											参考重量 (kg)
	B	T1	T2	F1	F2	g	H0	B0	Hw	L1	L	
500	630	60	60	60	60	90	-	-	300	1925	2000	342
600	680						-	-				387
700	720						-	-				428
800	740	60	60	80	90	100	200	40	500	1925	2000	534
900	800						300	100				580
1000	860						400	160				626
1100	920	80	80	100	110	100	200	70	500	1925	2000	876
1200	980						300	130				937
1300	1040						400	190				999
1400	1110	80	80	120	130	120	200	110	500	1925	2000	1212
1500	1170						300	170				1273
1600	1230						400	230				1334
1700	1290	100	80	150	150	150	300	40	600	1925	2000	1722
1800	1350						400	100				1793
1900	1410						500	160				1864
2000	1470	100	100	160	160	200	600	220	830	1924	2000	1935
2100	1650						300	200				2320
2200							400					270
2300		500	2440									
2400	1750	100	100	180	180	200	400	300	830	1918	2000	2740
2500							500					2790
2600							300					3195
2700	1950	100	100	200	200	200	400	200	1000	1908	2000	3310
2800							500					3360
2900							2050					100
3000	500	3750										

分類

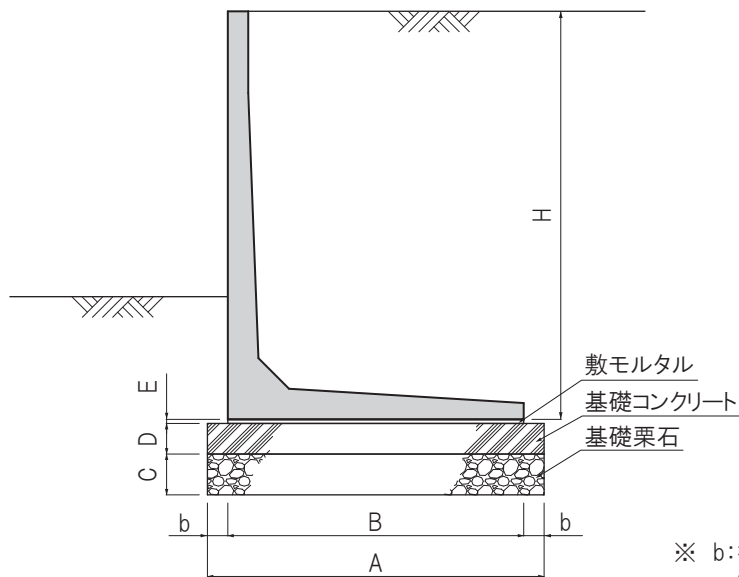
擁壁類

品名

CL擁壁

備考

施工図



※ b:擁壁高さH= 500~1500のとき b= 50mm
擁壁高さH=1600~3000のとき b=100mm

材料表

(10m当り)

呼び名 (H)	敷設 数量 (本)	基			礎			工		
		基礎栗石 (目潰含む)			基礎コンクリート			敷モルタル(1:3)		
		A(m)	C(m)	m ²	A(m)	D(m)	m ³	B(m)	E(m)	m ³
500	5	0.73	0.15	7.30	0.73	0.10	0.73	0.63	0.02	0.13
600	5	0.78	0.15	7.80	0.78	0.10	0.78	0.68	0.02	0.14
700	5	0.82	0.15	8.20	0.82	0.10	0.82	0.72	0.02	0.14
800	5	0.84	0.15	8.40	0.84	0.10	0.84	0.74	0.02	0.15
900	5	0.90	0.15	9.00	0.90	0.10	0.90	0.80	0.02	0.16
1000	5	0.96	0.15	9.60	0.96	0.10	0.96	0.86	0.02	0.17
1100	5	1.02	0.15	10.20	1.02	0.10	1.02	0.92	0.02	0.18
1200	5	1.08	0.15	10.80	1.08	0.10	1.08	0.98	0.02	0.20
1300	5	1.14	0.15	11.40	1.14	0.10	1.14	1.04	0.02	0.21
1400	5	1.21	0.15	12.10	1.21	0.10	1.21	1.11	0.02	0.22
1500	5	1.27	0.15	12.70	1.27	0.10	1.27	1.17	0.02	0.23
1600	5	1.43	0.15	14.30	1.43	0.10	1.43	1.23	0.02	0.25
1700	5	1.49	0.15	14.90	1.49	0.10	1.49	1.29	0.02	0.26
1800	5	1.55	0.15	15.50	1.55	0.10	1.55	1.35	0.02	0.27
1900	5	1.61	0.15	16.10	1.61	0.10	1.61	1.41	0.02	0.28
2000	5	1.67	0.15	16.70	1.67	0.10	1.67	1.47	0.02	0.29
2100	5	1.85	0.15	18.50	1.85	0.10	1.85	1.65	0.02	0.33
2200	5	1.85	0.15	18.50	1.85	0.10	1.85	1.65	0.02	0.33
2300	5	1.85	0.15	18.50	1.85	0.10	1.85	1.65	0.02	0.33
2400	5	1.95	0.15	19.50	1.95	0.10	1.95	1.75	0.02	0.35
2500	5	1.95	0.15	19.50	1.95	0.10	1.95	1.75	0.02	0.35
2600	5	2.15	0.15	21.50	2.15	0.10	2.15	1.95	0.02	0.39
2700	5	2.15	0.15	21.50	2.15	0.10	2.15	1.95	0.02	0.39
2800	5	2.15	0.15	21.50	2.15	0.10	2.15	1.95	0.02	0.39
2900	5	2.25	0.15	22.50	2.25	0.10	2.25	2.05	0.02	0.41
3000	5	2.25	0.15	22.50	2.25	0.10	2.25	2.05	0.02	0.41

(注)本表は参考であり現場の状況に応じて適宜変更してください。(小運搬は見込んでいません。)

分類

擁壁類

品名

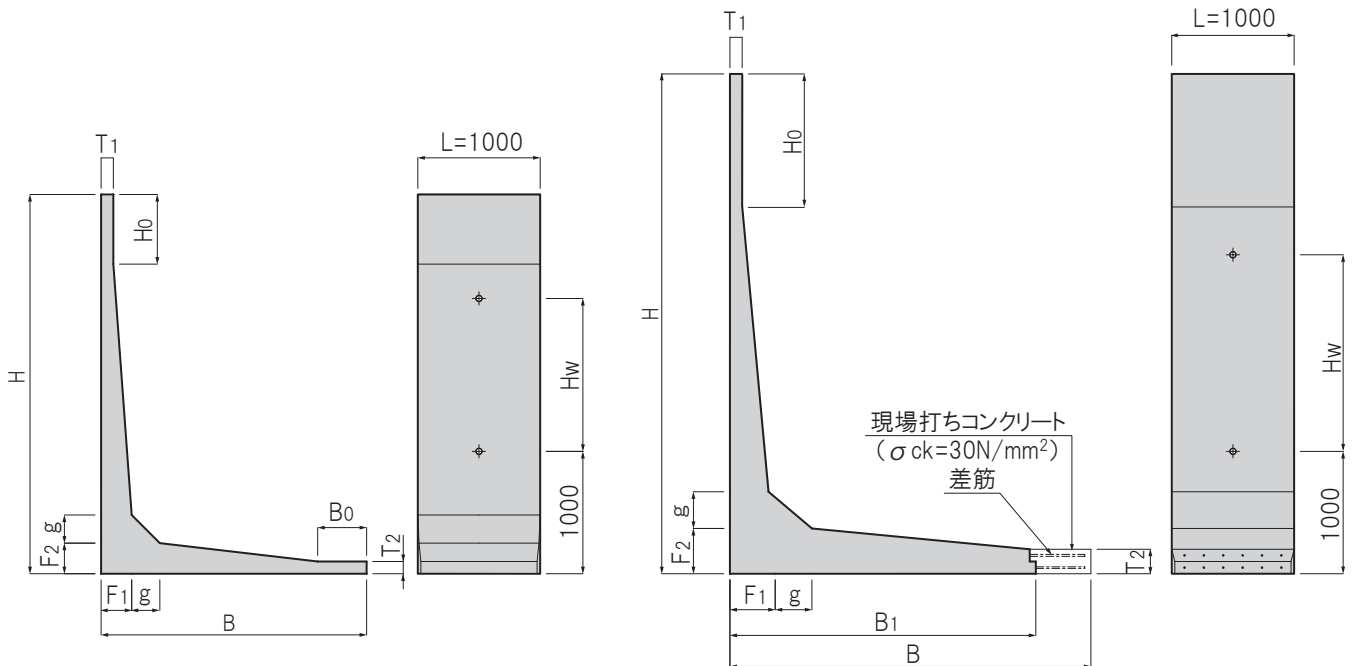
CL擁壁

備考

標準図

■H-3100~H-4000

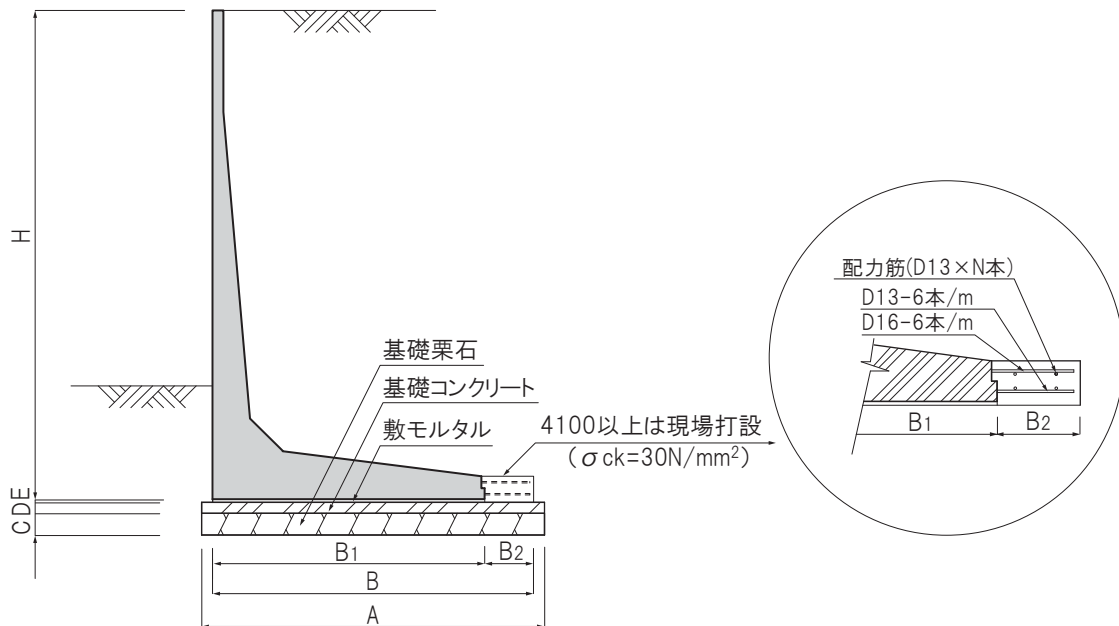
■H-4100~H-5000



規格表

呼び名 H	寸法表 (mm)										参考重量 (kg)						
	B ₁	B	T ₁	T ₂	F ₁	F ₂	g	H ₀	B ₀	H _w							
3100	-	2170	100	100	250	250	230	100	220	1250	2220						
3200								200			2245						
3300		300						2310									
3400		400						2335									
3500		500						2360									
3600	2500	2500	100	100	270	270	250	100	250	1500	2710						
3700								200			2735						
3800	2650	-						100	200		370	370	250	300	400	2000	2800
3900														400			2825
4000														500			2850
4100	2500	2770	100	200	370	370	250			100				-	2000		3677
4200										200							3700
4300		300						3724									
4400		400						3747									
4500		500						3771									
4600		600						3794									
4700		700						3818									
4800		800						3841									
4900		900						3865									
5000		1000						3888									

施工図



材料表

(10m当り)

呼び名 (H)	敷設 数量 (本)	基			礎			工			底板現場打ち		
		基礎栗石(目潰含む)			基礎コンクリート			敷モルタル(1:3)			コンクリート (m³)	鉄筋 D13	
		A(m)	C(m)	m²	A(m)	D(m)	m³	B(m)	E(m)	m³		本数(本)	重量(kg)
3100	10	2.37	0.20	23.70	2.37	0.15	3.56	2.17	0.02	0.430	—	—	—
3200	10	2.37	0.20	23.70	2.37	0.15	3.56	2.17	0.02	0.430	—	—	—
3300	10	2.55	0.20	25.50	2.55	0.15	3.83	2.35	0.02	0.470	—	—	—
3400	10	2.55	0.20	25.50	2.55	0.15	3.83	2.35	0.02	0.470	—	—	—
3500	10	2.55	0.20	25.50	2.55	0.15	3.83	2.35	0.02	0.470	—	—	—
3600	10	2.70	0.20	27.00	2.70	0.15	4.05	2.50	0.02	0.500	—	—	—
3700	10	2.70	0.20	27.00	2.70	0.15	4.05	2.50	0.02	0.500	—	—	—
3800	10	2.85	0.20	28.50	2.85	0.15	4.28	2.65	0.02	0.530	—	—	—
3900	10	2.85	0.20	28.50	2.85	0.15	4.28	2.65	0.02	0.530	—	—	—
4000	10	2.85	0.20	28.50	2.85	0.15	4.28	2.65	0.02	0.530	—	—	—
4100	10	2.97	0.20	29.70	2.97	0.15	4.45	2.77	0.02	0.550	0.54	2.0	19.9
4200	10	2.97	0.20	29.70	2.97	0.15	4.45	2.77	0.02	0.550	0.54	2.0	19.9
4300	10	3.15	0.20	31.50	3.15	0.15	4.73	2.95	0.02	0.590	0.90	4.0	39.8
4400	10	3.15	0.20	31.50	3.15	0.15	4.73	2.95	0.02	0.590	0.90	4.0	39.8
4500	10	3.15	0.20	31.50	3.15	0.15	4.73	2.95	0.02	0.590	0.90	4.0	39.8
4600	10	3.27	0.20	32.70	3.27	0.15	4.91	3.07	0.02	0.610	1.14	4.0	39.8
4700	10	3.45	0.20	34.50	3.45	0.15	5.18	3.25	0.02	0.650	1.50	6.0	59.7
4800	10	3.45	0.20	34.50	3.45	0.15	5.18	3.25	0.02	0.650	1.50	6.0	59.7
4900	10	3.45	0.20	34.50	3.45	0.15	5.18	3.25	0.02	0.650	1.50	6.0	59.7
5000	10	3.45	0.20	34.50	3.45	0.15	5.18	3.25	0.02	0.650	1.50	6.0	59.7

(注) 本表は参考であり現場の状況に応じて適宜変更してください。(小運搬は見込んでいません。)