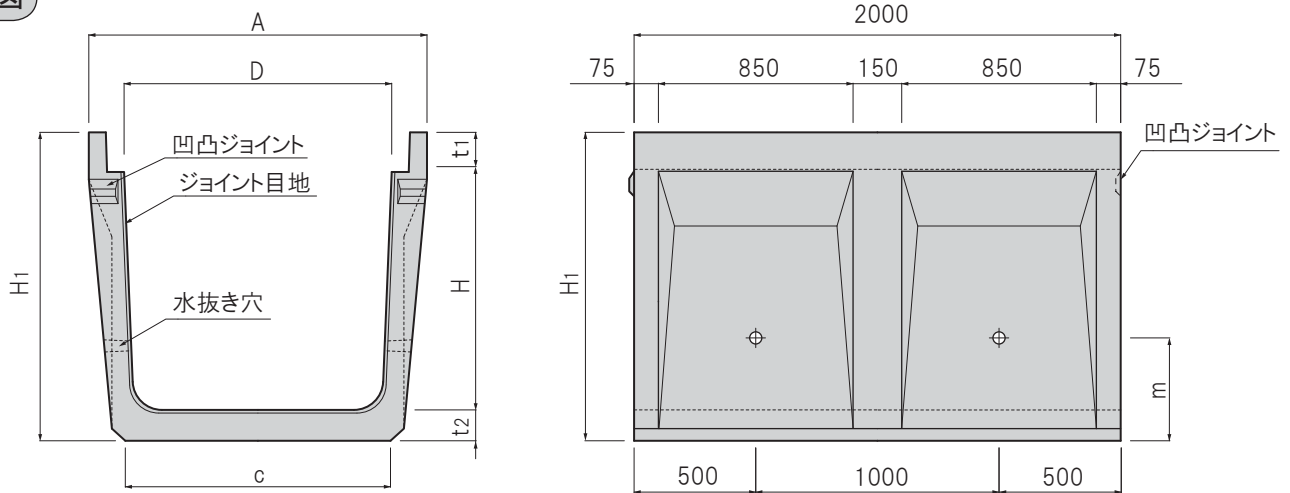


## 特長

- 1 道路用の大型落蓋側溝としての機能をもつ水路です。
- 2 リブ構造のために、土圧力に強く活荷重T-25の製品です。
- 3 MC水路Ⅰ型、Ⅱ型、Ⅲ型と内断面が合致します。

## 標準図



## 規格表

呼び名 D×H	寸法 (mm)						参考重量 (Kg)
	t1	t2	c	A	H1	m	
600×600	160	110	630	940	870	265	1110
700×600	160	110	730	1040	870	265	1161
600×700	160	120	630	940	980	330	1255
700×700	160	120	730	1040	980	330	1312
800×700	160	120	830	1140	980	330	1368
900×700	160	120	930	1240	980	330	1425
600×800	160	120	630	940	1080	350	1366
700×800	160	120	730	1040	1080	350	1423
800×800	160	120	830	1140	1080	350	1479
900×800	160	120	930	1240	1080	350	1535
700×900	160	120	740	1040	1180	390	1577
800×900	160	120	840	1140	1180	390	1634
900×900	160	120	940	1240	1180	390	1690
800×1000	170	130	790	1090	1300	420	1810
900×1000	170	130	890	1190	1300	420	1871
1000×1000	170	130	990	1290	1300	420	1932
1100×1000	170	130	1090	1390	1300	420	1993
1200×1000	170	130	1190	1490	1300	420	2054

## ●設計条件

設計荷重

Q=10kN/m<sup>2</sup> (1.0 t/m<sup>2</sup>)

土の単位体積重量

 $\gamma_s=19\text{kN/m}^3$  (1.9t/m<sup>3</sup>)

土の内部摩擦角

 $\phi=25^\circ$ 

土圧係数(クーロン土圧)

K=0.361

コンクリートの設計基準強度

 $\sigma_{ck}=30\text{N/mm}^2$  (300kgf/cm<sup>2</sup>)

コンクリートの許容圧縮応力度

 $\sigma_{ca}=10\text{N/mm}^2$  (100kgf/cm<sup>2</sup>)

鉄筋の許容引張応力度

 $\sigma_{sa}=180\text{N/mm}^2$  (1800kgf/cm<sup>2</sup>)

分類

開渠暗渠類

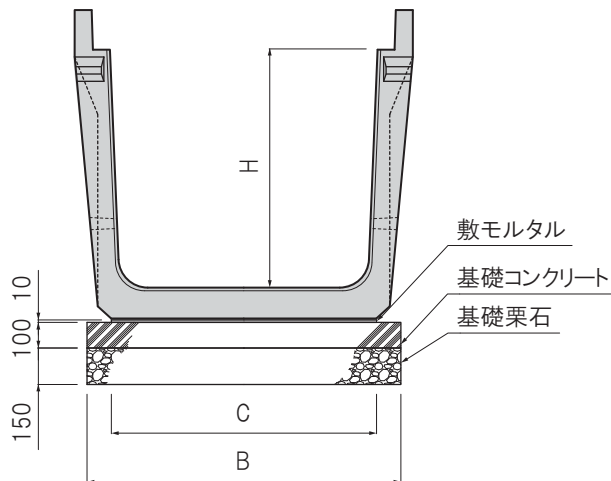
品名

MC水路Ⅳ型

備考

(T-25)

## 施工図

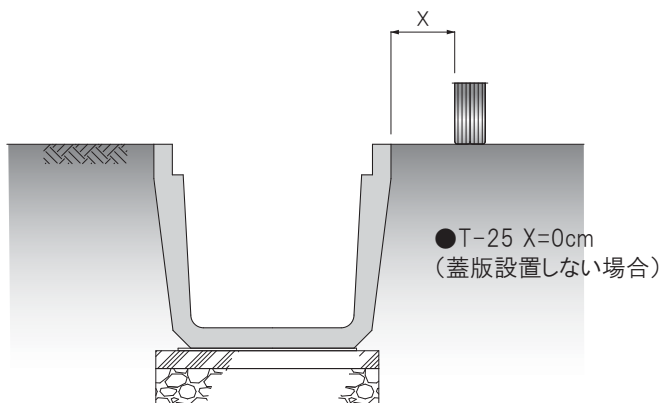


## 歩掛表

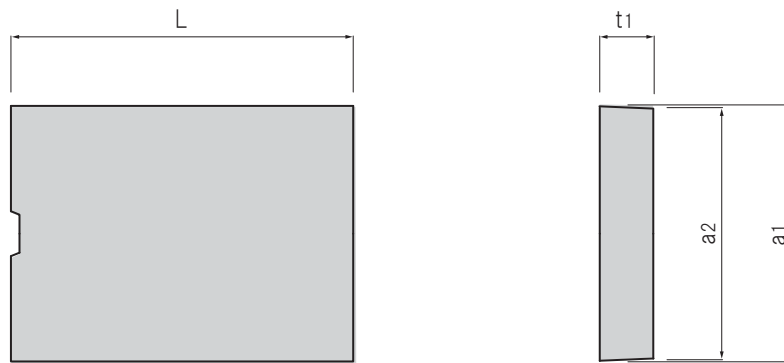
(10m当り)

呼び名 D×H	寸法(mm)		基礎工			目地モルタル 1:2(m <sup>3</sup> )
	B	C	基礎材(m <sup>2</sup> )	基礎コンクリート(m <sup>3</sup> )	敷モルタル(m <sup>3</sup> )	
600×600	830	630	8.30	0.830	0.063	0.0018
700×600	930	730	9.30	0.930	0.073	0.0019
600×700	830	630	8.30	0.830	0.063	0.0018
700×700	930	730	9.30	0.930	0.073	0.0020
800×700	1030	830	10.30	1.030	0.083	0.0022
900×700	1130	930	11.30	1.130	0.093	0.0024
600×800	830	630	8.30	0.830	0.063	0.0019
700×800	930	730	9.30	0.930	0.073	0.0021
800×800	1030	830	10.30	1.030	0.083	0.0024
900×800	1130	930	11.30	1.130	0.093	0.0026
700×900	940	740	9.40	0.940	0.074	0.0022
800×900	1040	840	10.40	1.040	0.084	0.0024
900×900	1140	940	11.40	1.140	0.094	0.0027
800×1000	990	790	9.90	0.495	0.079	0.0024
900×1000	1090	890	10.90	0.545	0.089	0.0026
1000×1000	1190	990	11.90	0.595	0.099	0.0028
1100×1000	1290	1090	12.90	0.645	0.109	0.0031
1200×1000	1390	1190	13.90	0.695	0.119	0.0033

## ■標準施工



標準図

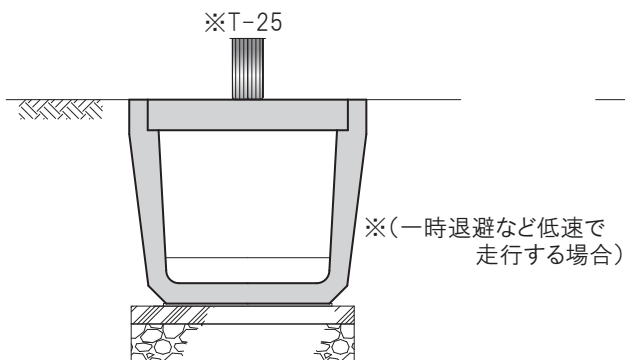


規格表

呼び名 D×H	寸 法 (mm)				参考重量 (kg)
	a1	a2	t1	L	
600× 600	770	760	160	1000	294
700× 600	870	860			332
600× 700	770	760	160	1000	294
700× 700	870	860			332
800× 700	970	960			371
900× 700	1070	1060			409
600× 800	770	760	160	1000	294
700× 800	870	860			332
800× 800	970	960			371
900× 800	1070	1060			409
700× 900	870	860	160	1000	332
800× 900	970	960			371
900× 900	1070	1060			409
800×1000	970	960	170	1000	394
900×1000	1070	1060			435
1000×1000	1170	1160			475
1100×1000	1270	1260			516
1200×1000	1370	1360			557

●標準施工

■車両縦断



■車両横断

