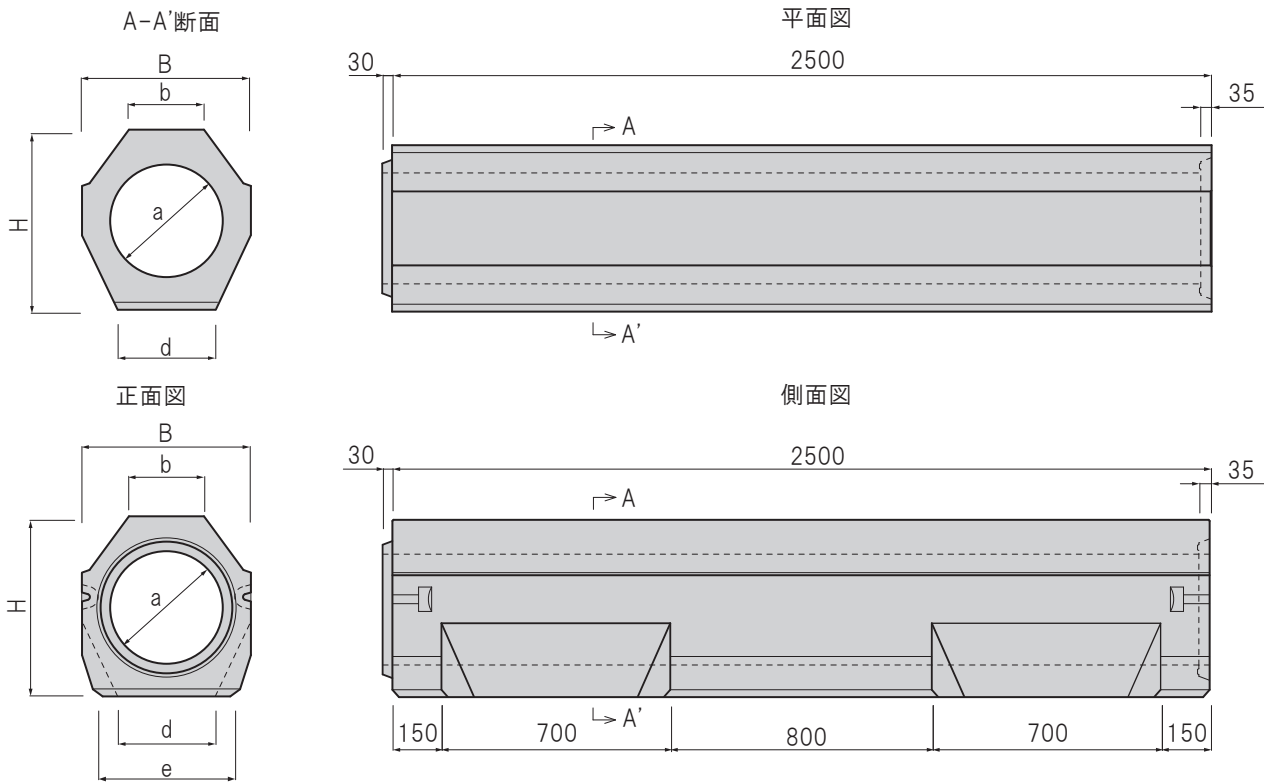


特長

- 1 耐圧強度が大きいので、従来の補強コンクリートが必要ありません。(許容土被り0~3.0m)
- 2 丸い形の排水管であるため、掃流性が良く、泥やごみがたまりにくい構造です。
- 3 長さ2.5mであり、また、補強コンクリートがいらぬため、施工性がよく工期の短縮が図れます。

標準図

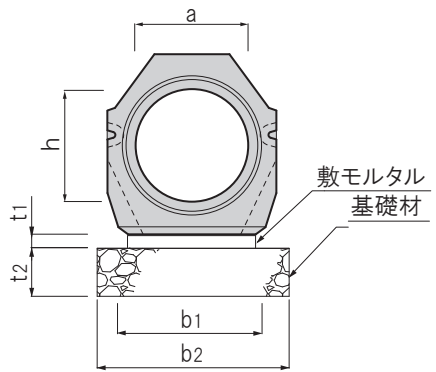


規格表

呼び名	寸法(mm)						参考重量(kg)
	B	H	a	b	d	e	
300型	450	480	300	200	260	350	645
400型	600	610	400	240	350	500	1020
500型	700	730	500	350	400	600	1358

施工図

T-25(横断)
許容土被り0~3.0m



歩掛表

(10m当り)

呼び名 a×h	寸法(mm)				基礎工	
	b2	b1	t1	t2	基礎材(m ²)	敷モルタル(m ³)
300×300	480	380	30	150	4.80	0.114
400×400	600	500	30	150	6.00	0.150
500×500	700	600	30	150	7.00	0.180

■現場状況に応じて、基礎コンクリートの打設、または基礎版等の使用を検討してください。