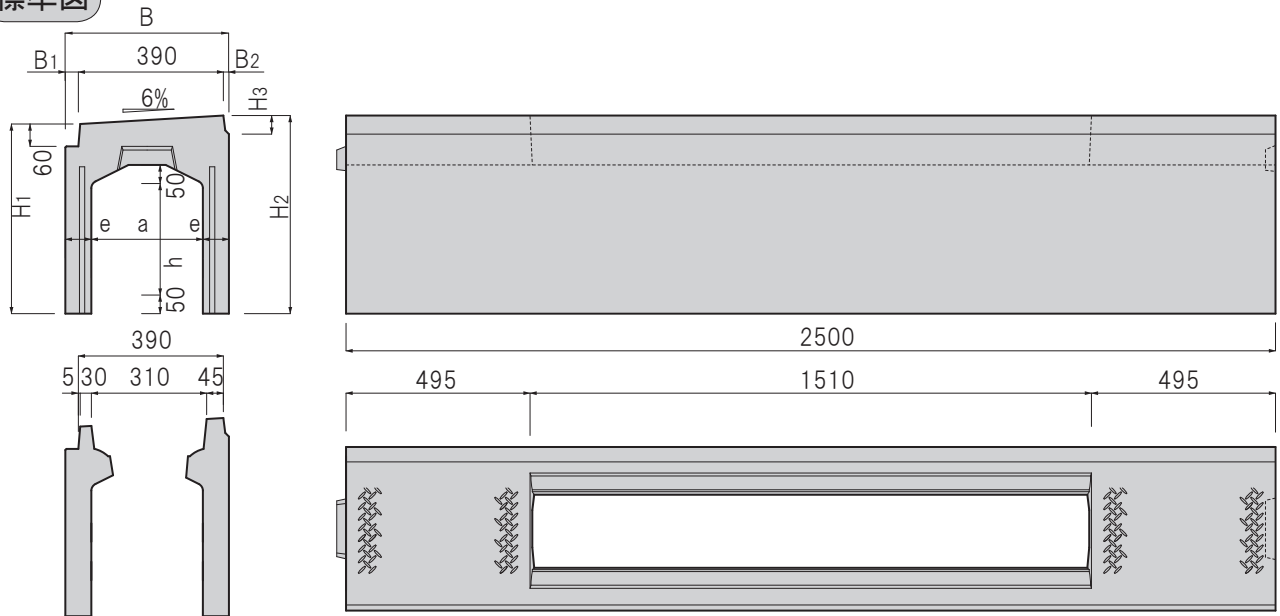


特長

- 1 路面勾配のないところでも、動水勾配が自由に取れます。
- 2 頂版に勾配を設けてあるので、路面排水を効率よく排水します。
- 3 防音構造になった可変側溝なので、ゴム等の緩衝材が不要です。

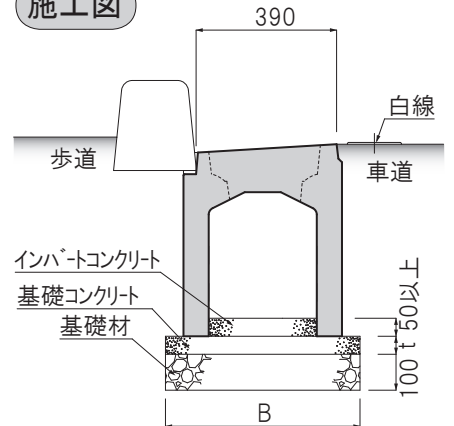
標準図



規格表

呼び名 a×h	寸法(mm)							参考重量 (kg)
	H1	H2	H3	B	B1	B2	e	
300× 300	510	533	50	440	35	15	70	534
300× 400	610	633						616
300× 500	710	733						698
300× 600	810	833						914
300× 700	910	933						1013
300× 800	1010	1033		470	50	30	85	1112
300× 900	1110	1133						1211
300×1000	1210	1233						1310
300×1100	1310	1333						1409
400× 400	635	658						-
400× 500	735	758	917					
400× 600	835	858	1016					
400× 700	935	958	1171					
400× 800	1035	1058	570	185	5	90	1276	
400× 900	1235	1158					1381	
400×1000	1135	1258					1486	
400×1100	1335	1358					1591	
400×1200	1435	1458					1696	
500× 500	785	808	65	690	290	10	95	
500× 600	885	908						1347
500× 700	985	1008						1457
500× 800	1085	1108						1567
500× 900	1185	1208						1677
500×1000	1285	1308						1787
500×1100	1385	1408						1897
500×1200	1485	1508						2007
500×1300	1585	1608						2117
500×1400	1685	1708						2227

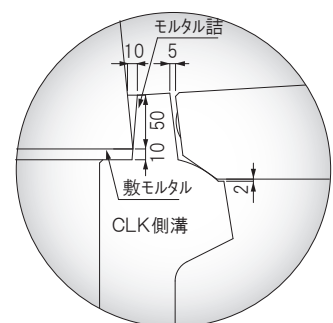
施工図



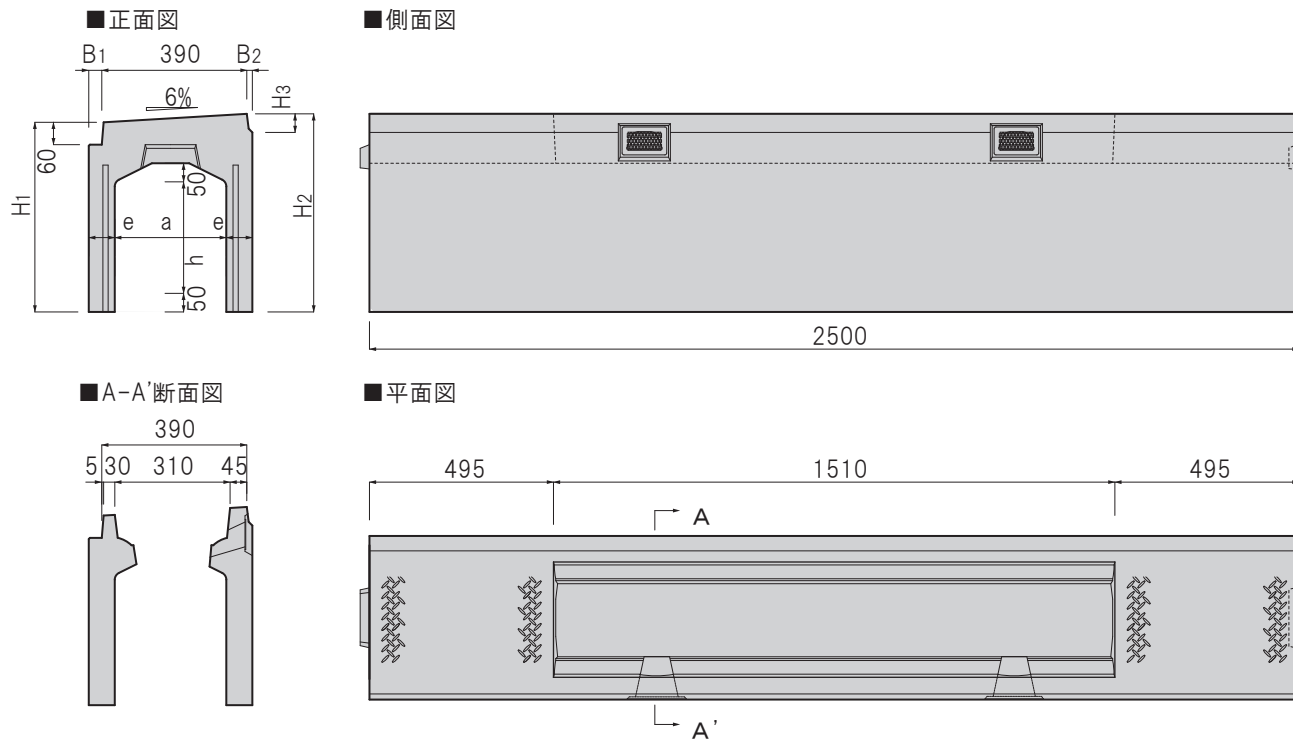
材料表

呼び名 a	寸法(mm)	
	B	t
300	570	50
400	670~680	70

■ 蓋掛り部詳細図



標準図



規格表

呼び名 a×h	寸法(mm)							参考重量 (kg)	
	H1	H2	H3	B	B1	B2	e		
300×300	510	533	50	440	35	15	70	534	
300×400	610	633						616	
300×500	710	733						698	
300×600	810	833						914	
300×700	910	933						1013	
300×800	1010	1033		470	50	30	85	1112	
300×900	1110	1133						1211	
300×1000	1210	1233						1310	
300×1100	1310	1333						1409	
400×400	635	658						50	570
400×500	735	758	917						
400×600	835	858	1016						
400×700	935	958	1171						
400×800	1035	1058	1276						
400×900	1235	1158	65	690	290	10	95		1381
400×1000	1135	1258							1486
400×1100	1335	1358							1591
400×1200	1435	1458							1696
500×500	785	808							1237
500×600	885	908	1347						
500×700	985	1008	1457						
500×800	1085	1108	1567						
500×900	1185	1208	1677						
500×1000	1285	1308	1787						
500×1100	1385	1408	1897						
500×1200	1485	1508	2007						
500×1300	1585	1608	2117						
500×1400	1685	1708	2227						

施工図

