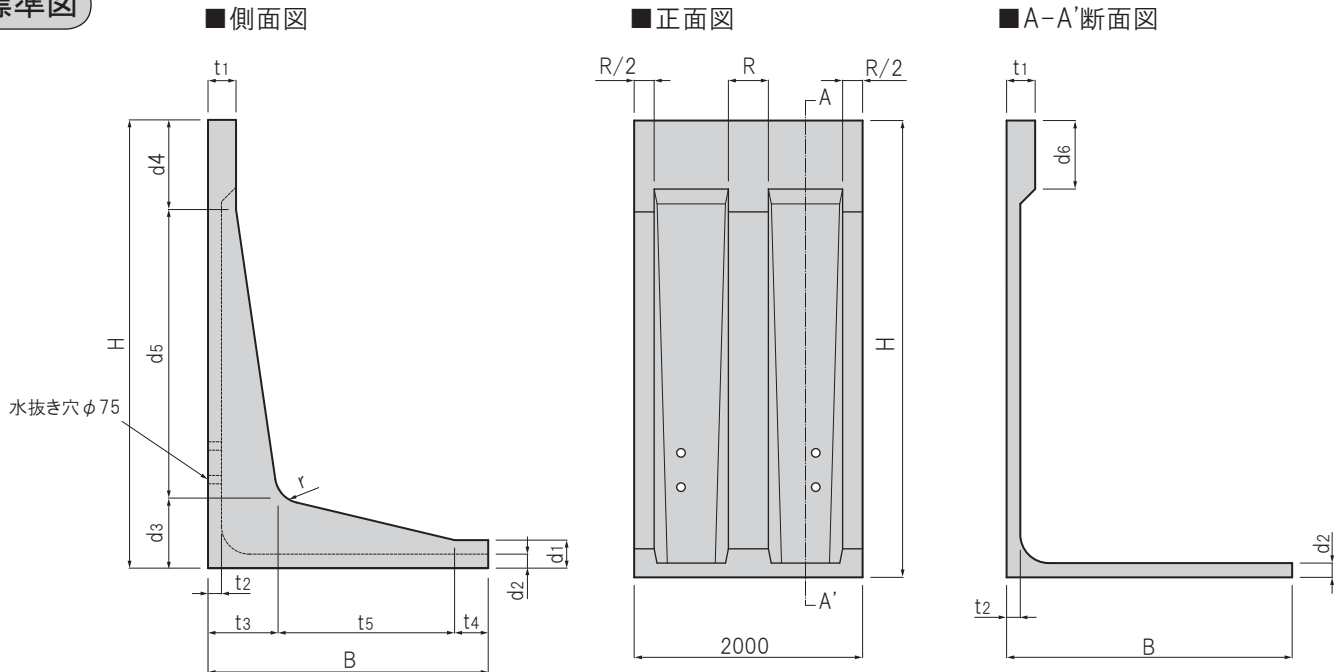


特長

- 1 宅地造成等規則施行令第14条の規定による国土交通大臣認定擁壁です。
- 2 リブ構造で、製品の軽量化を図っている為、施工、運搬時、施工時の省力化が可能です。
- 3 3mから5mまでの大断面の施工に適した国土交通大臣認定擁壁です。

標準図



規格表

呼び名 H	寸法表 (mm)														参考重量 (kg)
	B	R	t1	t2	t3	t4	t5	d1	d2	d3	d4	d5	d6	r	
3250	2250	340	250	120	560	300	1390	250	120	560	550	2140	350	250	5870
3500	2250	340	250	120	560	300	1390	250	120	560	800	2140	600	250	6170
3750	2500	350	250	120	625	300	1575	250	125	625	550	2575	350	250	7220
4000	2500	350	250	120	625	300	1575	250	125	625	800	2575	600	250	7520
4250	2800	390	250	130	670	350	1780	300	130	670	750	2830	350	300	9080
4500	2800	390	250	130	670	350	1780	300	130	670	1000	2830	600	300	9380
4750	3000	390	250	130	735	350	1915	300	130	735	750	3265	350	300	10610
5000	3000	390	250	130	735	350	1915	300	130	735	1000	3265	600	300	10910

設計条件

認定条件

載荷重	Q=10kN/m ² 以下
フェンス荷重	P=1kN/m
摩擦係数	$\mu = \tan \phi (\leq 0.6)$
土の単位体積重量	$\gamma_s = 18.0 \text{ kN/m}^3$
鉄筋コンクリートの単位体積重量	$\gamma_c = 24.0 \text{ kN/m}^3$
コンクリートの設計基準強度	$F_c = 30.0 \text{ N/mm}^2$

背面土および基礎地盤

(1) 土質試験を行い実況が把握できた場合

内部摩擦角(度)	25	30	35	40	45
単位体積重量(kN/m ³)	18.0				
摩擦係数	$\tan \phi (0.6)$				

ϕ : 内部摩擦角

(2) 土質試験を行わない場合

宅地造成等規制法施行令の別表第2、第3のうち下表による

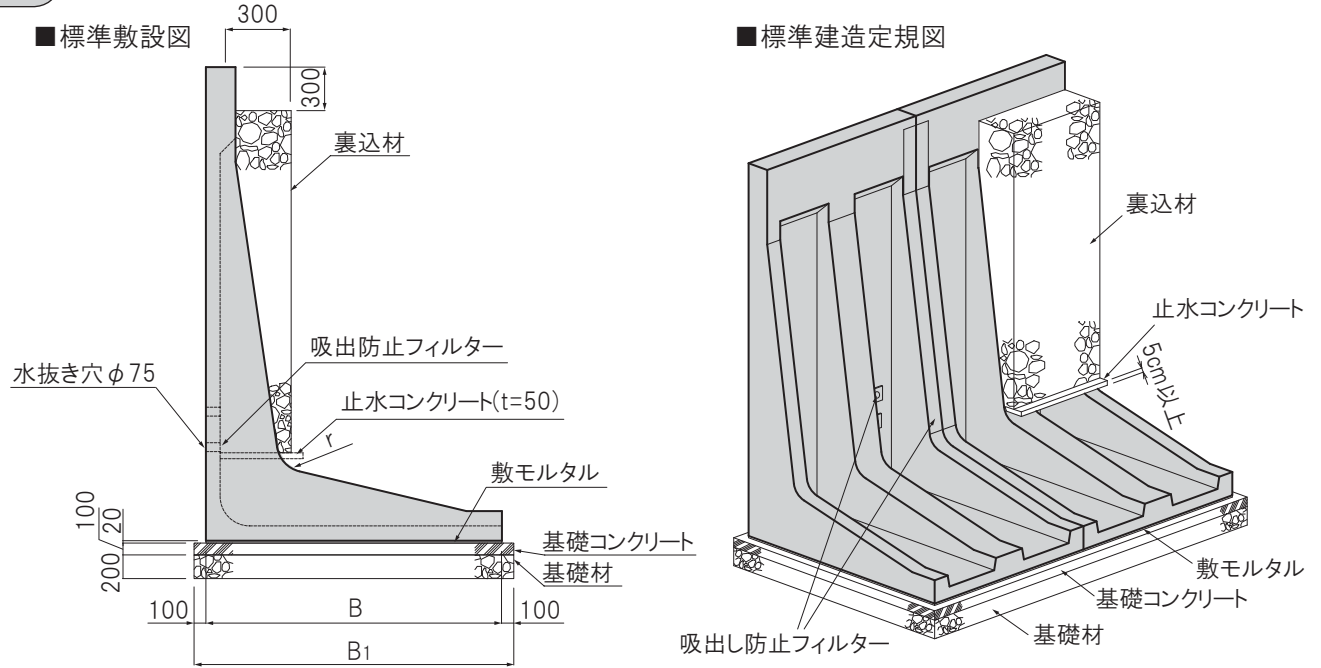
別表第2

土質	単位体積重量(kN/m ³)	土圧係数
砂利または砂	18.0	0.35

別表第3

土質	摩擦係数
岩、岩屑、砂利または砂	0.5

施工図



材料表

(10m当り)

呼び名	基礎工						吸出防止材 厚み10mm	裏込材	止水 コンクリート	製品 本数	
	基礎材		基礎コンクリート		敷モルタル						基礎型枠
H	B1	m ²	B1	m ³	B	m ³	m ²	m ³	m ³	本	
3250	2450	24.50	2450	2.45	2250	0.45	2.00	4.14	4.58	0.10	5.00
3500	2450	24.50	2450	2.45	2250	0.45	2.00	4.24	5.00	0.10	5.00
3750	2700	27.00	2700	2.70	2500	0.50	2.00	4.43	5.10	0.09	5.00
4000	2700	27.00	2700	2.70	2500	0.50	2.00	4.68	5.53	0.09	5.00
4250	3000	30.00	3000	3.00	2800	0.56	2.00	4.92	5.77	0.08	5.00
4500	3000	30.00	3000	3.00	2800	0.56	2.00	5.17	6.22	0.08	5.00
4750	3200	32.00	3200	3.20	3000	0.60	2.00	5.36	6.29	0.08	5.00
5000	3200	32.00	3200	3.20	3000	0.60	2.00	5.61	6.74	0.08	5.00

別表

擁壁の高さと基礎地盤の必要地耐力(標準部)

kN/m²(tf/m²)

擁壁の高さ(m)	3.25	3.50	3.75	4.00	4.25	4.50	4.75	5.00
背面土の内部摩擦角								
25°	170(17)	180(18)	190(19)	200(20)	210(21)	220(22)	240(24)	260(26)
30°	150(15)	160(16)	170(17)	180(18)	190(19)	200(20)	220(22)	230(23)
35°	140(14)	150(15)	160(16)	170(17)	180(18)	190(19)	200(20)	210(21)
40°	130(13)	140(14)	140(14)	160(16)	160(16)	170(17)	180(18)	190(19)
45°	120(12)	130(13)	130(13)	140(14)	150(15)	160(16)	170(17)	180(18)
※	150(15)	160(16)	170(17)	180(18)	190(19)	200(20)	220(22)	230(23)

※土質試験により実況しない場合

(背面土については施工令別表第2による「砂利または砂」、基礎地盤については、別表第3による「岩、岩屑、砂利または砂」に該当する場合のみ) 別表第2、第3はP23参照



根入れ

基礎地盤の 内部摩擦角	根入れ深さ
30° 以上の場合	前壁高さの15/100以上
30° 未満の場合	前壁高さの20/100以上

宅地造成等規制法施行令第15条※の国土交通大臣認定を取得しています。

15条※認定では、数多くの施工実績と国土交通省建築研究所に於ける種々の実験により、高い安全性、施工性が確認されています。

※現在は宅地造成等規制法施行令第14条で規定