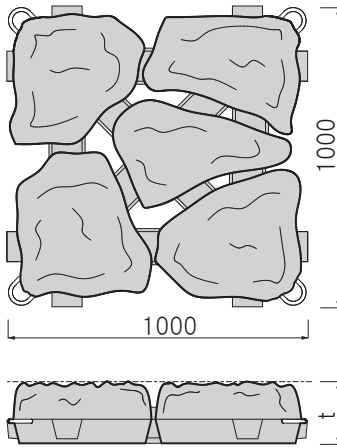


分類	河川環境類	品名	ショアロック	備考	大型張りブロック(環境Ⅱ型)
----	-------	----	--------	----	----------------

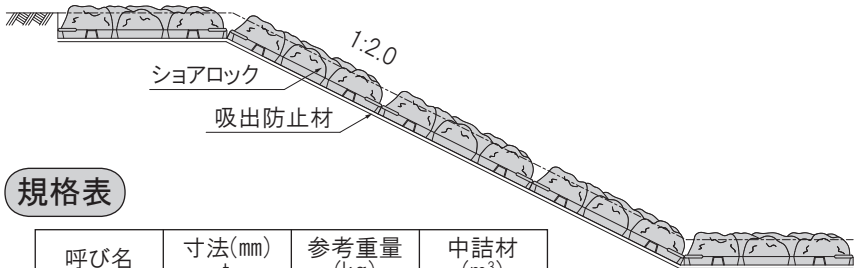
特長

- 1 自然石風の擬石を連結した1㎡/個のブロックで、施工性に優れ工期の短縮が図れます。
- 2 ブロック間の空隙で、客土と地盤の連続性が保たれ、根の侵入が容易で植物が繁茂し易い構造です。
- 3 旧「積算資料九州版」の「環境Ⅱ型」に準拠します。

標準図



施工図



規格表

呼び名	寸法(mm) t	参考重量 (kg)	中詰材 (m ³)
200型	200	294	0.072
350型	350	506	0.13

歩掛表

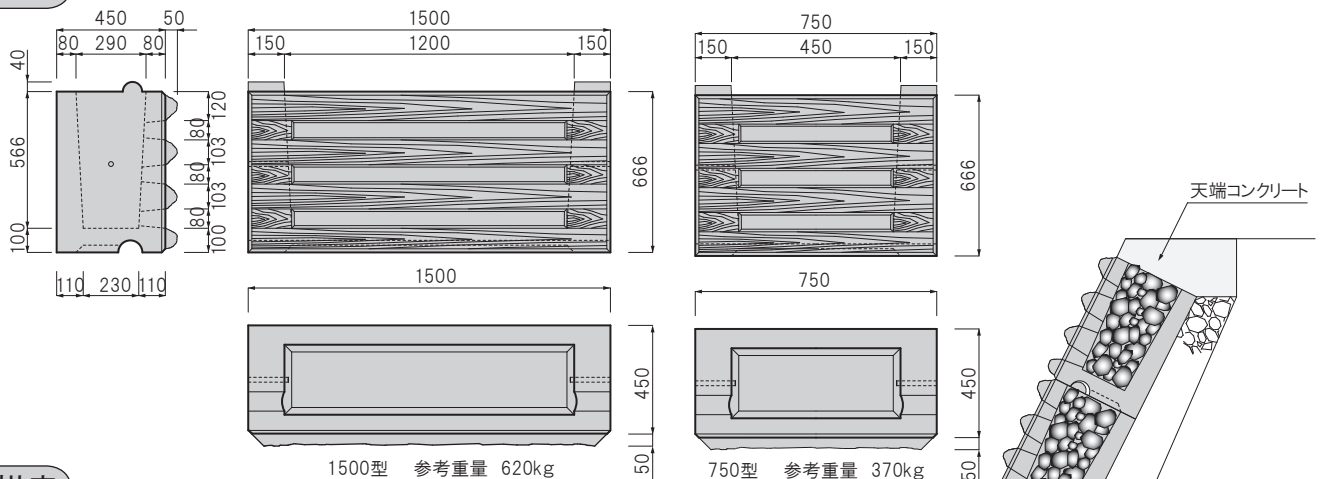
10m ² 当り				
世話役 (人)	ブロック工 (人)	特殊作業員 (人)	普通作業員 (人)	クレーン 25t(日)
0.10	0.20	0.20	0.40	0.20

分類	河川環境類	品名	ビオブロック	備考	コンクリートブロック(環境対応)
----	-------	----	--------	----	------------------

特長

- 1 水中部分は、栗石の隙間が水中の小魚など水中生物の隠れ場所になります。
- 2 水上部分は、増水時に栗石の間に砂や泥が流入して、植物が根付く場所を作ります。
- 3 中間部分は、常に石に水分が供給されることにより、苔類の生息する場所になります。

標準図



歩掛表

ビオブロック標準歩掛り (100m²当り)

名称	規格	単位	数量	摘要
ビオブロック		個	100.0	1個/m ²
間詰め栗石	φ100~200	m ³	17.0	
世話役		人	2.0	
ブロック工		人	3.0	
普通作業員		人	7.0	
トラッククレーン	15~16t吊	日	2.0	油圧式
雑費		式		

