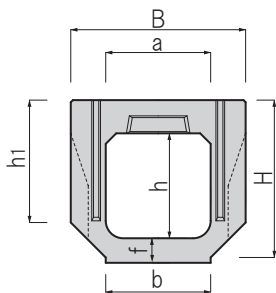


特長

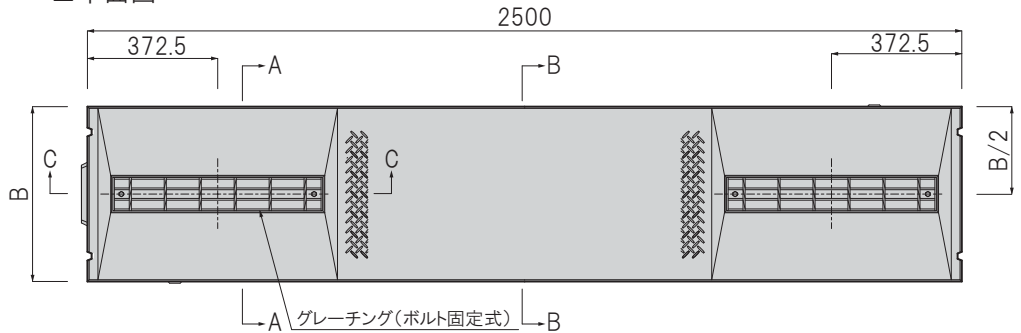
- 1 スリット排水で、蓋部は防音構造になった落蓋側溝なので騒音防止に効果的です。
- 2 MSR側溝(可変側溝)・CRV側溝に切替え接合が可能です、自由度の高い設計ができます。
- 3 スリット孔の周囲に勾配を設けてあるので、より効率的に集水できます。

標準図

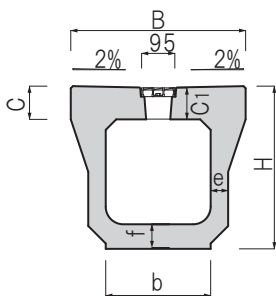
■正面図



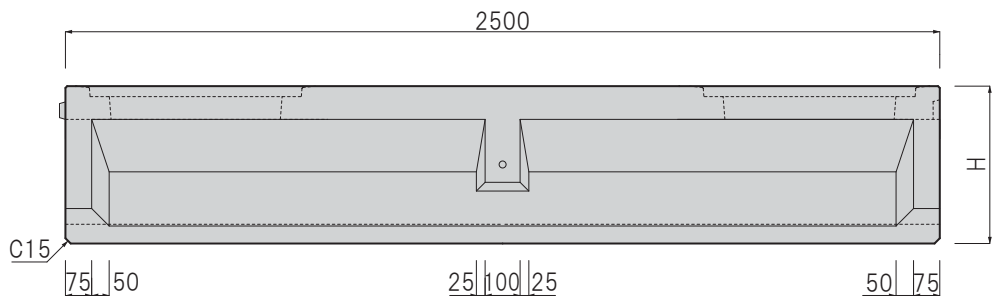
■平面図



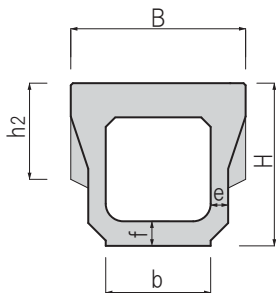
■A-A断面図



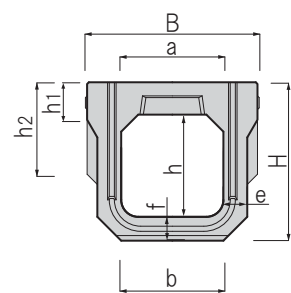
■側面図



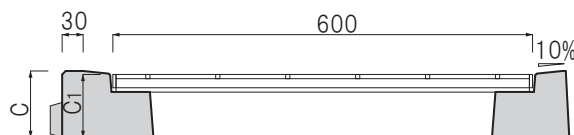
■B-B断面図



■400×400 正面図



■C-C断面拡大図

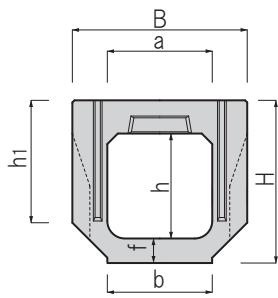


規格表

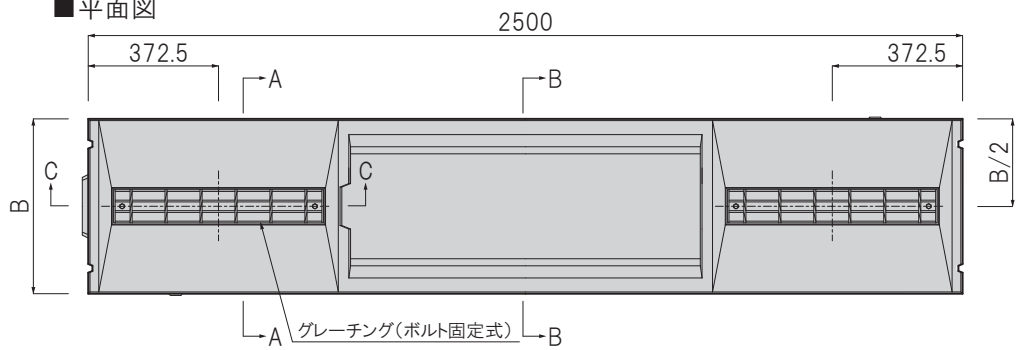
呼び名 a×h	寸法(mm)									参考重量 (kg)
	B	b	H	C	C1	h1	h2	e	f	
300×300	500	320	465	95	90	350	275	50	70	620
400×400	610	400	580	110	105	485	352	70	70	924

標準図

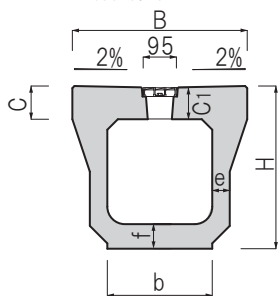
■正面図



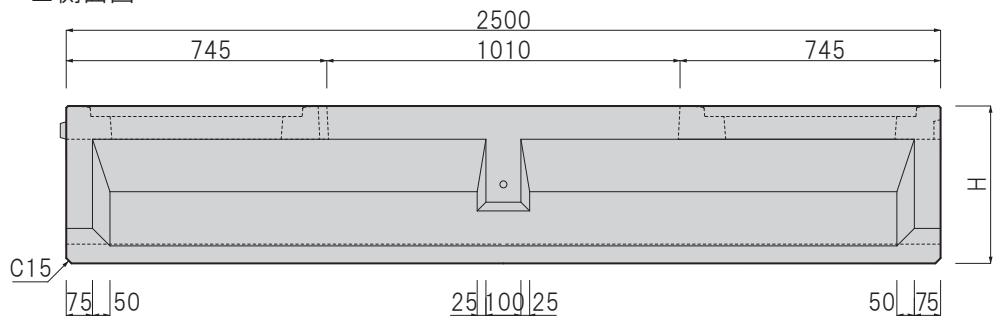
■平面図



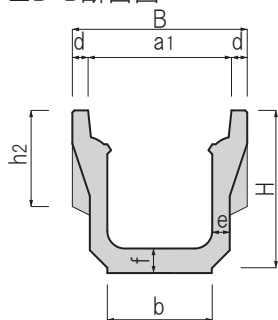
■A-A断面図



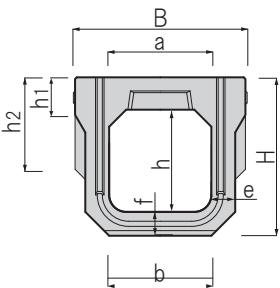
■側面図



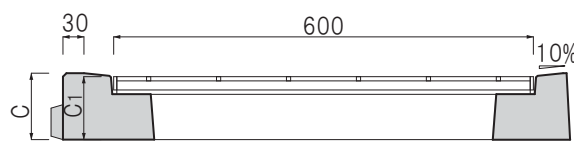
■B-B断面図



■400×400 正面図



■C-C断面拡大図

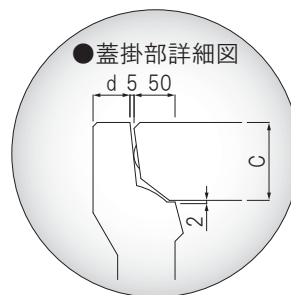
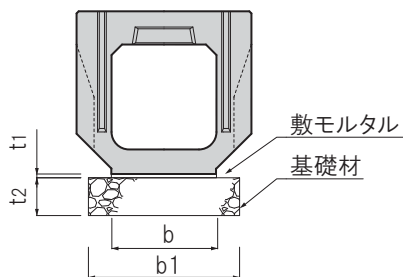


規格表

呼び名 a×h	寸法(mm)											参考重量 (kg)
	B	a1	b	d	H	C	C1	h1	h2	e	f	
300×300	500	410	320	45	465	95	90	350	275	50	70	530
400×400	610	510	400	50	580	110	105	420	352	70	70	794

※蓋版はMXR蓋を使用します。P72 のMXR蓋を参照してください。

施工図



材料表

(10m当り)

呼び名 a×h	寸法(mm)				基礎工		
	b	b1	t1	t2	基礎材(m ²)	敷モルタル(m ³)	目地モルタル(m ³)
300×300	320	420	30	100	4.20	0.096	0.0014
400×400	400	500	30	100	5.00	0.120	0.0019