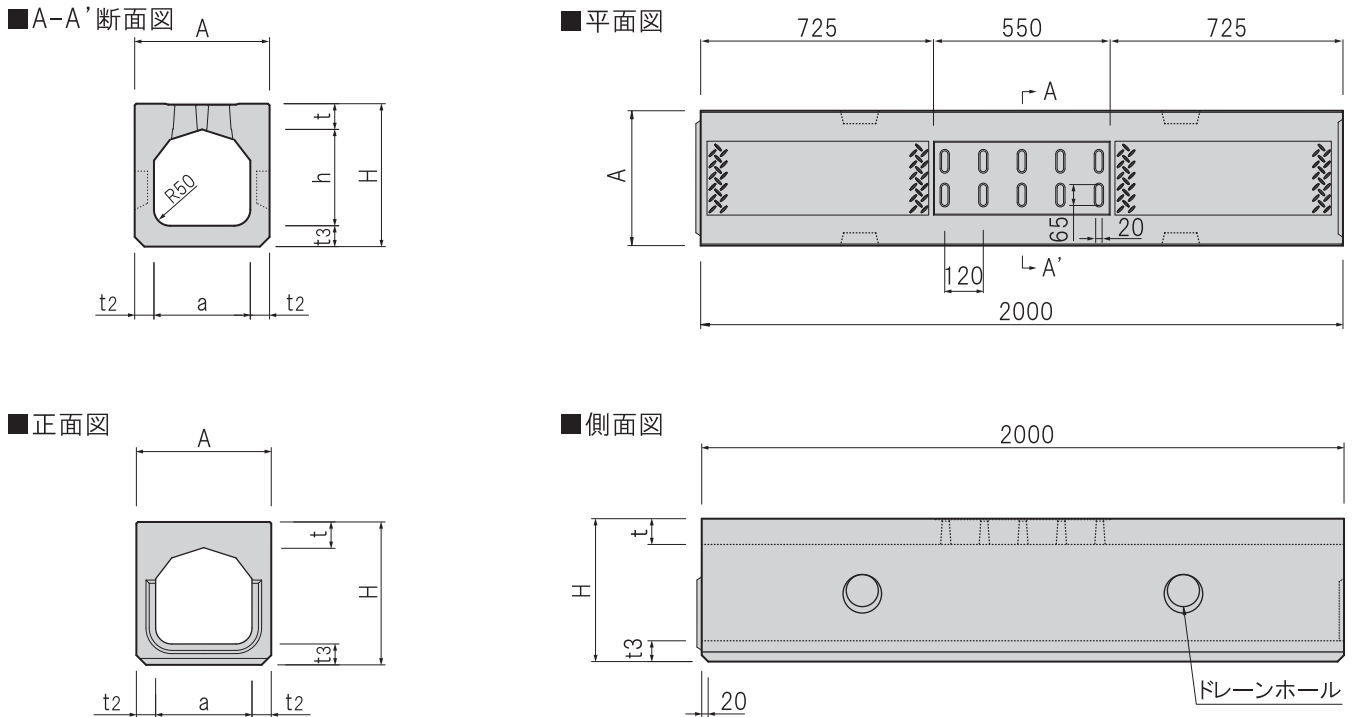


**特長**

- 1 I型は蓋版が無い管渠型、II型は防音構造になった落蓋側溝なので、ゴム等の緩衝材が不要です。
- 2 製品幅が小さいので用地の有効利用ができます。
- 3 本体に集水穴が設けてあるので、集水蓋が不要で経済的です。I型は管渠型で蓋版が無く更に経済的です。

**標準図**

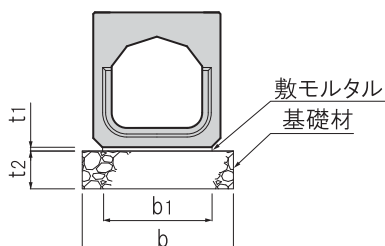


**規格表**

呼び名 a×h	寸法(mm)					参考重量(kg) L=2000
	A	H	t	t2	t3	
300×300	420	445	80	60	65	491
300×400	420	545	80	60	65	548
300×500	420	645	80	60	65	606
400×400	530	565	95	65	70	702
500×500	660	690	110	80	80	1013

※L=1000はFX側溝集水型またはFX側溝AN型を使用

**施工図**



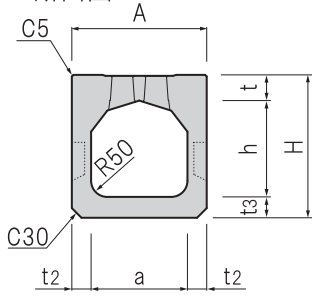
**歩掛表**

(10m当り)

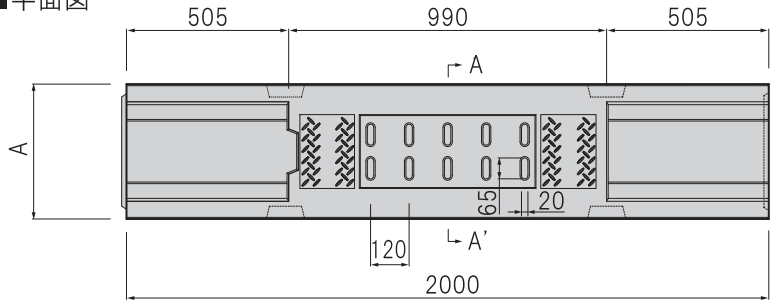
呼び名 a×h	寸法(mm)				基礎工	
	b	b1	t1	t2	基礎材(m <sup>2</sup> )	敷モルタル(m <sup>3</sup> )
300×300	460	360	10	100	4.60	0.036
300×400	460	360	10	100	4.60	0.036
300×500	460	360	10	100	4.60	0.036
400×400	460	360	10	100	5.70	0.047
500×500	700	600	10	100	7.00	0.060

**標準図**

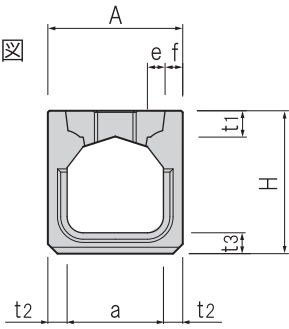
■A-A'断面図



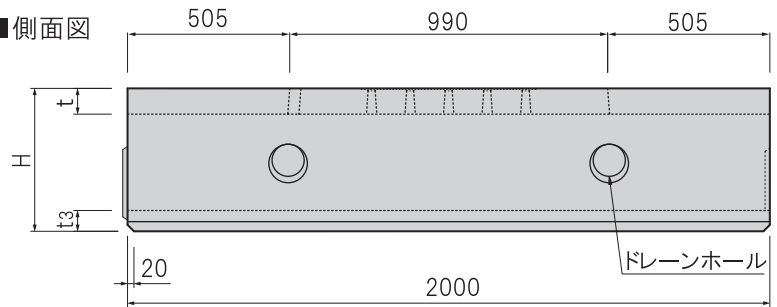
■平面図



■正面図



■側面図

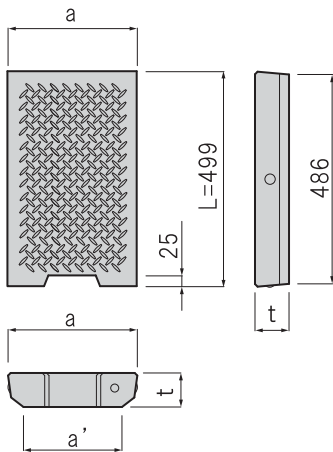


**規格表**

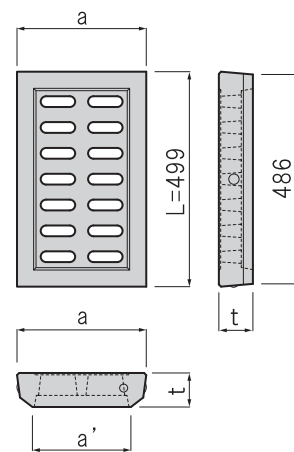
呼び名 a×h	寸法(mm)								参考重量(kg)	
	A	H	t	t1	t2	t3	e	f	L=2000	L=1000
300×300	420	445	80	82	60	65	55	55	419	211
300×400	420	545	80	82	60	65	55	55	474	238
300×500	420	645	80	82	60	65	55	55	529	267
400×400	530	565	95	97	65	70	55	60	591	299
500×500	660	690	110	112	80	80	55	75	852	438

**標準図**

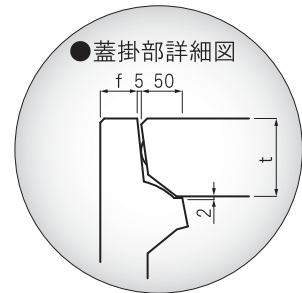
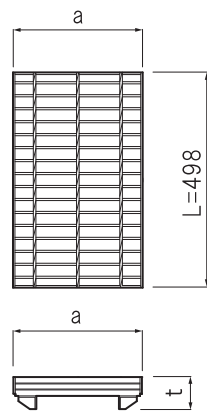
■蓋版



■集水蓋(FRC)



■グレーチング



**規格表**

呼び名	寸法(mm)										
	コンクリート蓋				集水蓋				グレーチング蓋		
	a	a'	t	参考重量(kg/枚)	a	a'	t	参考重量(kg/枚)	a	t	参考重量(kg/枚)
300用	300	223	80	25	300	223	80	16	300	80	12.0
400用	400	323	95	41	400	323	95	25	400	95	18.3
500用	500	423	110	60	500	423	110	38	500	110	26.2