

分類

側溝類

品名

MSR側溝

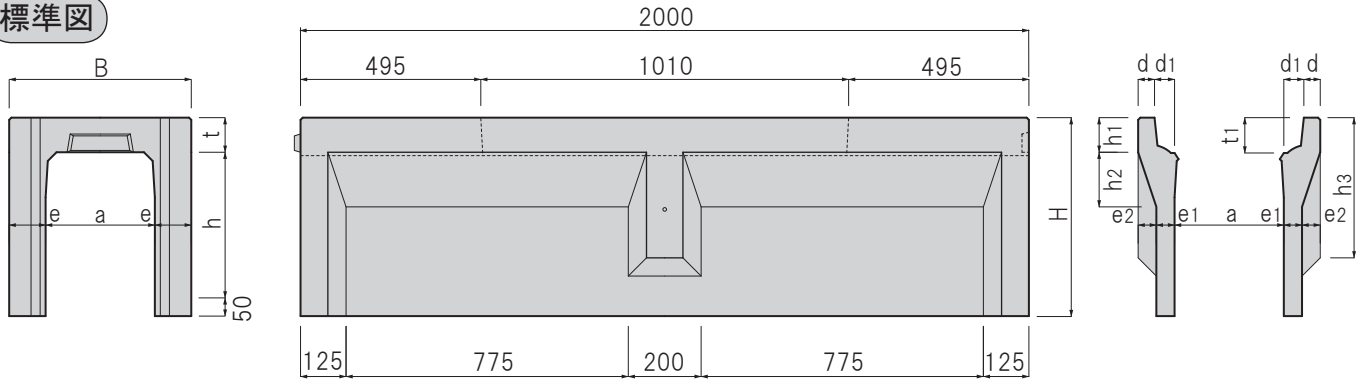
備考

(縦断用：T-25)

特長

- 1 路面勾配のないところでも、動水勾配が自由に取れます。
- 2 壁の高さが10cmきざみのため、同一水路幅で排水勾配路、深さを自由にできます。
- 3 防音構造になった可変側溝なので、ゴム等の緩衝材が不要です。

標準図



規格表

呼び名 a×h	寸法(mm)												参考重量 (kg)
	H	B	t	t1	e	e1	e2	d	d1	h1	h2	h3	
300×300	445	500	95	97	100	50	50	45	55	95	150	385	354
300×400	545					60	40						622
300×500	645					70	30						821
300×600	745					70	30						889
300×700	845					75	30						957
300×800	945					75	30						1070
300×900	1045					75	30						1143
300×1000	1145					75	30						1260
300×1100	1245					75	30						1360
400×400	560	610	110	112	105	55	50	50	55	110	160	396	487
400×500	660					65	40						543
400×600	760					65	40						599
400×700	860					65	40						717
400×800	960					65	40						781
400×900	1060					65	40						846
400×1000	1160					65	40						997
400×1100	1260					65	40						1070
400×1200	1360					65	40						1143
500×500	675	720	125	127	110	70	40	55	55	125	170	540	676
500×600	775					70	40						747
500×700	875					70	40						819
500×800	975					70	40						891
500×900	1075					70	40						1038
500×1000	1175					70	40						1115
500×1100	1275					70	40						1192
500×1200	1375					70	40						1269
500×1300	1475					70	40						1346
500×1400	1575	70	40	1423									
600×600	790	830	140	142	115	80	35	60	55	140	180	640	882
600×700	890					80	35						962
600×800	990					80	35						1043
600×900	1090					80	35						1123
600×1000	1190					80	35						1289
600×1100	1290					80	35						1375
600×1200	1390					80	35						1461
600×1300	1490					80	35						1547
600×1400	1590					80	35						1633
600×1500	1690	80	35	1719									

※蓋版はMXR蓋を使用します。P72のMXR蓋を参照してください。

分類

側溝類

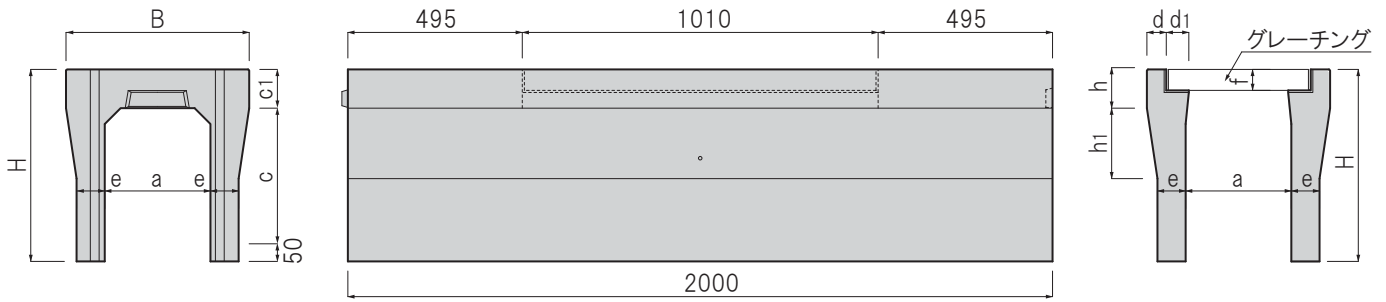
品名

MSR側溝

備考

(横断用：T-25)

標準図



規格表

呼び名	寸法(mm)											参考重量 (kg)
	B	H	a	c	c1	d	d1	e	f	h	h1	
300× 300	520	445	300	285	110	55	64	80	59.5	110	200	475
300× 400		545		385								550
300× 500		645		485								624
300× 600		745		585				780				
300× 700		845		685				868				
300× 800		945		785				957				
300× 900		1045		885				1155				
300×1000		1145		985				1257				
300×1100		1245		1085				1359				
400× 400		630		560				400			385	125
400× 500	660		485	721								
400× 600	760		585	800								
400× 700	860		685	971								
400× 800	960		785	1064								
400× 900	1060		885	1157								
400×1000	1160		985	1370								
400×1100	1260		1085	1477								
400×1200	1360		1185	1584								
500× 600	750		775	500	585	140	70		68	95	74.5	
500× 700		875	685		1038							
500× 800		975	785		1126							
500× 900		1075	885		1331							
500×1000		1175	985		1433							
500×1100		1275	1085		1536							
500×1200		1375	1185		1783							
500×1300		1475	1285		1899							
500×1400		1575	1385		2015							
600× 700		860	890		600			685		155		75
600× 800	990		785	1256								
600× 900	1090		885	1349								
600×1000	1190		985	1569								
600×1100	1290		1085	1676								
600×1200	1390		1185	1783								
600×1300	1490		1285	2045								
600×1400	1590		1385	2166								
600×1500	1690		1485	2287								

分類

側溝類

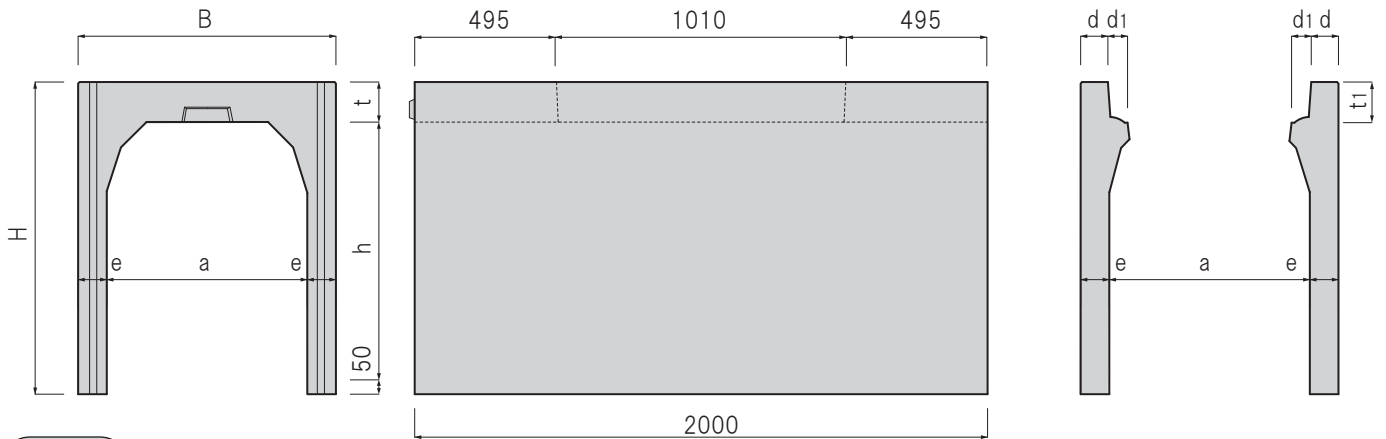
品名

MSR側溝

備考

(縦断用：T-25)

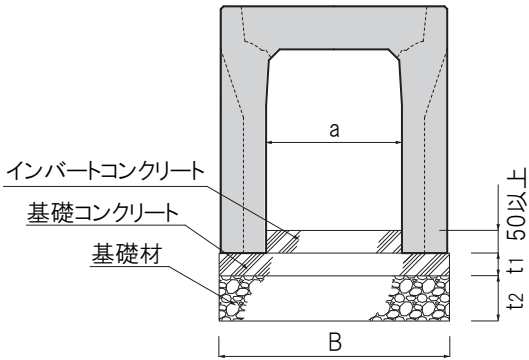
標準図



規格表

呼び名 $a \times h$	寸法(mm)							参考重量 (kg)
	H	B	t	t1	e	d	d1	
700×700	890	900	140	142	100	95	55	1167
700×800	990							1251
700×900	1090							1355
700×1000	1190							1449
700×1100	1290							1543
700×1200	1390							1637
700×1300	1490							1731
700×1400	1590							1825
700×1500	1690							1919
700×1600	1790							2013
700×1700	1890							2107
700×1800	1990	2201						
800×800	1000	1000	150	152	100	95	55	1244
800×900	1100							1338
800×1000	1200							1432
800×1100	1300							1526
800×1200	1400							1620
800×1300	1500							1714
800×1400	1600							1808
800×1500	1700							1902
800×1600	1800							1996
800×1700	1900							2090
800×1800	2000							2184
800×1900	2100	2278						
900×900	1110	1100	160	162	100	95	55	1402
900×1000	1210							1496
900×1100	1310							1590
900×1200	1410							1684
900×1300	1510							1778
900×1400	1610							1872
900×1500	1710							1966
900×1600	1810							2060
900×1700	1910							2154
900×1900	2010							2248
900×2000	2110							2342
1000×1000	1220	1200	170	172	100	95	55	1561
1000×1100	1320							1655
1000×1200	1420							1749
1000×1300	1520							1843
1000×1400	1620							1937
1000×1500	1720							2031
1000×1600	1820							2125
1000×1700	1920							2219
1000×1900	2020							2313
1000×2000	2120							2407

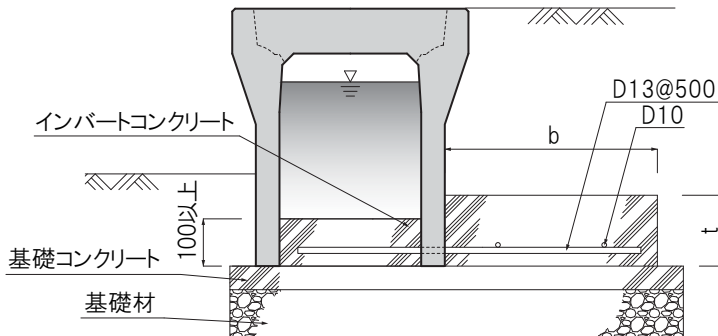
施工図



材料表

呼び名 a	寸法(mm)		
	t1	t2	B
300	50	100	500~570
400	70	100	610~680
500	90	100	740~790
600	120	100	850~900
700	120	150	1000
800	140	150	1100
900	160	150	1200

■片土圧使用

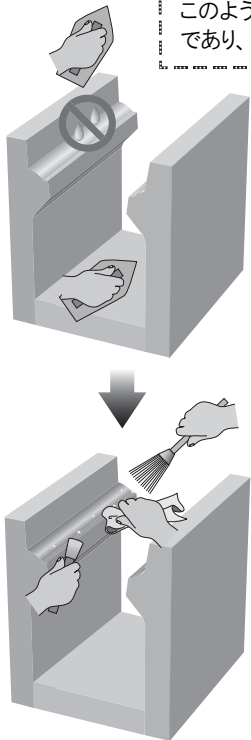


呼び名高	コンクリート幅 (b)	コンクリート高 (t)
300	450	150
400		
500		
600		
700		
800	600	
900		
1000		
1100	700	
1200	800	
1300	850	
1400		
1500	900	
1600		
1700	950	
1800		
1900	1000	
2000		
		200

※上記寸法は現場条件により変わる場合がございますので、都度ご検討ください。

施工例

RV理論とは？ 蓋を水平面で受けるのではなく斜面で受けると、不安定な点接触ではなく線接触となり、テーブルの足4本の内1本が短い場合にクサビを入れてスキマをなくすのと同じ原理となります。このように、V面とR面でネジレを吸収し線接触を図ったのがRV理論であり、当社の側溝に応用しています。



① 【インバート打設】

インバートコンクリートを打設します。
※蓋受け部にコンクリートが垂れないようご注意ください。

付着物は？

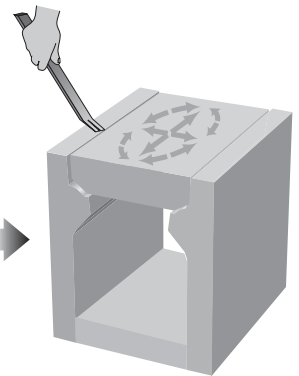
③ 【蓋版敷設】

蓋受部及び蓋版底版に付着物が無いことを確認のうえ蓋版をかぶせます。



④ 【防音確認】

蓋版を足で踏み鳴らし、防音機能が働いていることを確認ください。
※敷設後、乗用車で蓋版上を何度か走ると自動調芯機能が働き、音の発生がなくなります。



⑤ 【蓋位置調整】

音の発生が止まらない場合は、発生箇所の蓋版をバール等で少しずつ位置調整してください。

② 【蓋受部清掃】

蓋をかぶせる前に、泥や小石等の付着物をブラシ、ヘラ、タオルなどで取り除いてください。
※小石等がはさまっていると、防音機能が働きます。