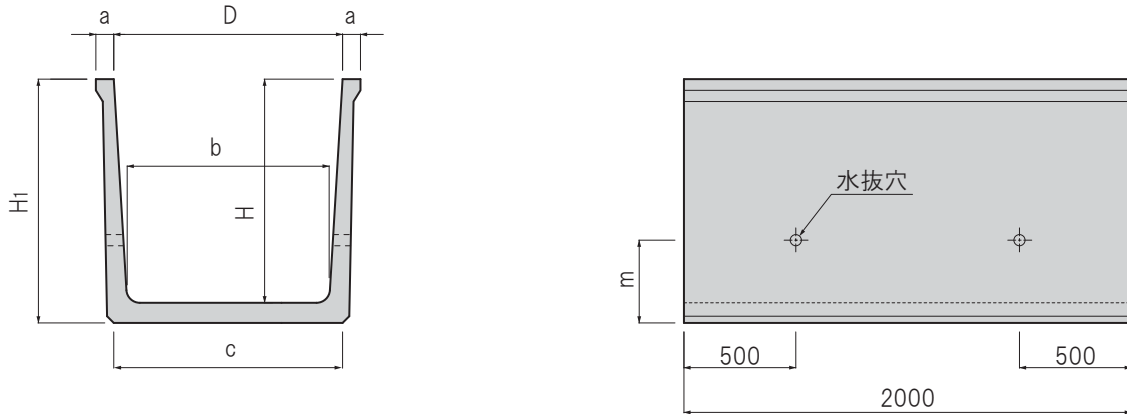


## 特長

- 1 比較的小規模な開水路で、軽荷重の現場条件を対象とした製品です。
- 2 軽量であり、運搬及び施工が容易で、しかも経済的な製品です。
- 3 MC水路Ⅱ型、Ⅲ型、Ⅳ型と内断面が合致します。

## 標準図



## 規格表

呼び名 D×H	寸法(mm)					参考重量 (Kg)
	a	b	c	H	m	
700 × 600	60	620	680	660	210	540
800 × 600		720	780			565
900 × 600		820	880			595
1000 × 600		920	980			624
600 × 700	65	510	580	765	260	615
700 × 700		610	680			645
800 × 700		710	780			675
900 × 700		810	880			705
1000 × 700		910	980			740
1100 × 700		1010	1080			770
1200 × 700	1110	1180	800			
600 × 800	70	500	580	870	300	680
700 × 800		600	680			715
800 × 800		700	780			750
900 × 800		800	880			785
1000 × 800		900	980			815
1100 × 800		1000	1080			850
1200 × 800	1100	1180	885			
800 × 900	75	690	790	980	340	965
900 × 900		790	890			1005
1000 × 900		890	990			1045
1100 × 900		990	1090			1080
1200 × 900	1090	1190	1120			
800 × 1000	80	680	800	1090	370	1150
900 × 1000		780	900			1195
1000 × 1000		880	1000			1240
1100 × 1000		980	1100			1280
1200 × 1000		1080	1200			1325
1300 × 1000		1180	1300			1365
1400 × 1000		1280	1400			1410
1500 × 1000		1380	1500			1455

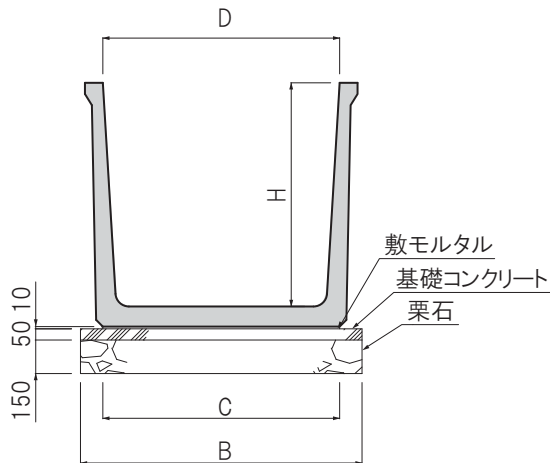
## ■構造設計

「土地改良事業標準設計・解説書」に基づき、CASE1、CASE3について構造設計を行っています。標準製品はCASE1対応型。CASE3にも対応いたします。

## ■設計条件

- 活荷重：T-6
- 土の単位体積重量： $\gamma=1800\text{kg/m}^3$
- 土の内部摩擦角： $\phi=25^\circ$
- コンクリートの許容曲げ圧縮応力度： $\sigma_{ca}=8\text{N/mm}^2$
- 鉄筋の許容引張応力度： $\sigma_{sa}=160\text{N/mm}^2$

施工図



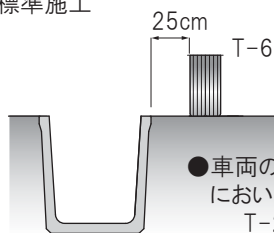
材料表

(10m当り)

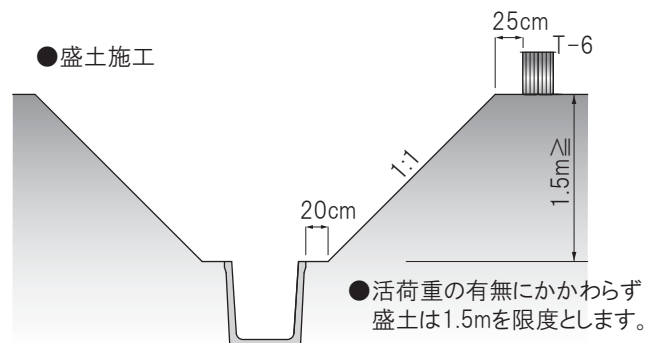
呼び名 D × H	寸法 (mm)		基礎工			目地モルタル (m <sup>3</sup> )
	B	C	基礎材(m <sup>2</sup> )	基礎コンクリート(m <sup>3</sup> )	敷モルタル(m <sup>3</sup> )	
700 × 600	880	680	8.80	0.440	0.068	0.0015
800 × 600	980	780	9.80	0.490	0.078	0.0015
900 × 600	1080	880	10.80	0.540	0.088	0.0016
1000 × 600	1180	980	11.80	0.590	0.098	0.0016
600 × 700	780	580	7.80	0.390	0.058	0.0015
700 × 700	880	680	8.80	0.440	0.068	0.0016
800 × 700	980	780	9.80	0.490	0.078	0.0017
900 × 700	1080	880	10.80	0.540	0.088	0.0018
1000 × 700	1180	980	11.80	0.590	0.098	0.0018
1100 × 700	1280	1080	12.80	0.640	0.108	0.0019
1200 × 700	1380	1180	13.80	0.690	0.118	0.0020
600 × 800	780	580	7.80	0.390	0.058	0.0017
700 × 800	880	680	8.80	0.440	0.068	0.0018
800 × 800	980	780	9.80	0.490	0.078	0.0018
900 × 800	1080	880	10.80	0.540	0.088	0.0019
1000 × 800	1180	980	11.80	0.590	0.098	0.0020
1100 × 800	1280	1080	12.80	0.640	0.108	0.0021
1200 × 800	1380	1180	13.80	0.690	0.118	0.0022
800 × 900	990	790	9.90	0.495	0.079	0.0020
900 × 900	1090	890	10.90	0.545	0.089	0.0021
1000 × 900	1190	990	11.90	0.595	0.099	0.0022
1100 × 900	1290	1090	12.90	0.645	0.109	0.0022
1200 × 900	1390	1190	13.90	0.695	0.119	0.0023
800 × 1000	1000	800	10.00	0.500	0.080	0.0021
900 × 1000	1100	900	11.00	0.550	0.090	0.0022
1000 × 1000	1200	1000	12.00	0.600	0.100	0.0023
1100 × 1000	1300	1100	13.00	0.650	0.110	0.0024
1200 × 1000	1400	1200	14.00	0.700	0.120	0.0024
1300 × 1000	1500	1300	15.00	0.750	0.130	0.0026
1400 × 1000	1600	1400	16.00	0.800	0.140	0.0026
1500 × 1000	1700	1500	17.00	0.850	0.150	0.0027

■ 施工条件

● 標準施工



● 盛土施工



分類

開渠暗渠類

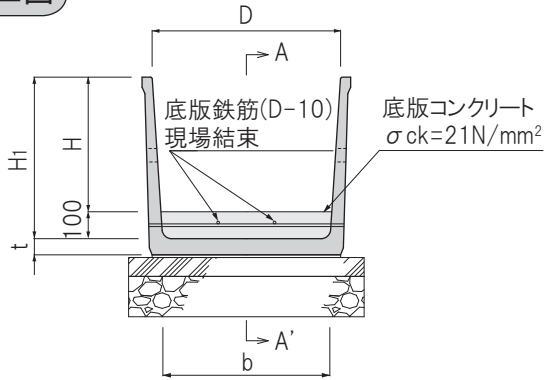
品名

MC水路 I 型

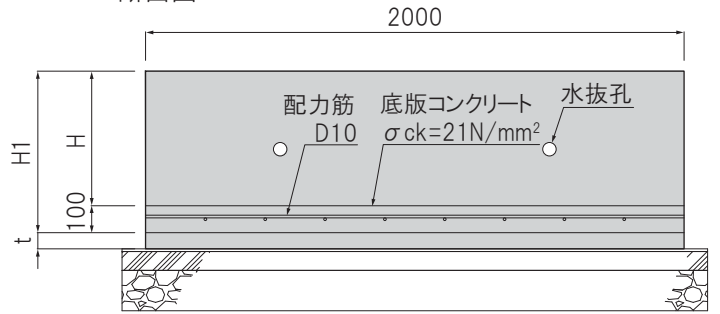
備考

(増打タイプ：T-6)

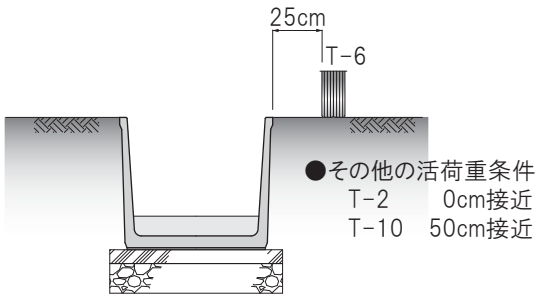
施工図



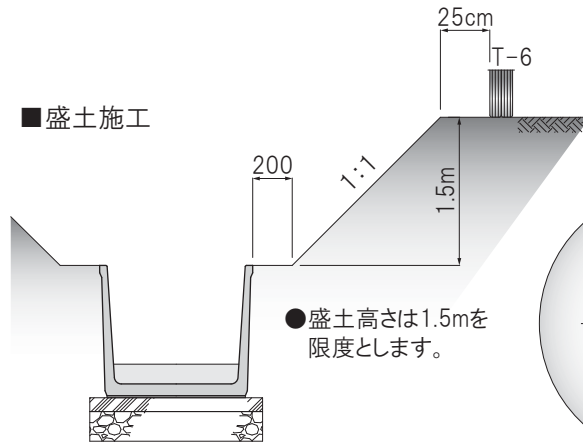
■ A-A'断面図



■ 標準施工



■ 盛土施工



材料表

(10m当り)

呼び名 D×H	MC水路 I 型 D×H <sub>1</sub>	寸法(mm)		底版鉄筋(D10)		底版コンクリート (m <sup>3</sup> )	目地材 (m <sup>2</sup> )
		b	t	本数(本)	重量(kg)		
700×500	700×600	620	60	2	11.03	0.62	0.17
800×500	800×600	720	60	2	11.03	0.72	0.19
900×500	900×600	820	60	2	11.03	0.82	0.21
1000×500	1000×600	920	60	3	16.55	0.92	0.22
600×600	600×700	510	65	2	11.03	0.51	0.18
700×600	700×700	610	65	2	11.03	0.61	0.20
800×600	800×700	710	65	2	11.03	0.71	0.21
900×600	900×700	810	65	2	11.03	0.81	0.23
1000×600	1000×700	910	65	3	16.55	0.91	0.25
1100×600	1100×700	1010	65	3	16.55	1.01	0.26
1200×600	1200×700	1110	65	3	16.55	1.11	0.28
600×700	600×800	500	70	2	11.03	0.50	0.19
700×700	700×800	600	70	2	11.03	0.60	0.21
800×700	800×800	700	70	2	11.03	0.70	0.23
900×700	900×800	800	70	2	11.03	0.80	0.24
1000×700	1000×800	900	70	3	16.55	0.90	0.26
1100×700	1100×800	1000	70	3	16.55	1.00	0.28
1200×700	1200×800	1100	70	3	16.55	1.10	0.29
800×800	800×900	690	80	2	11.03	0.69	0.27
900×800	900×900	790	80	2	11.03	0.79	0.29
1000×800	1000×900	890	80	3	16.55	0.89	0.31
1100×800	1100×900	990	80	3	16.55	0.99	0.32
1200×800	1200×900	1090	80	3	16.55	1.09	0.34
800×900	800×1000	680	90	2	11.03	0.68	0.31
900×900	900×1000	780	90	2	11.03	0.78	0.33
1000×900	1000×1000	880	90	3	16.55	0.88	0.35
1100×900	1100×1000	980	90	3	16.55	0.98	0.36
1200×900	1200×1000	1080	90	3	16.55	1.08	0.38
1300×900	1300×1000	1180	90	3	16.55	1.18	0.40
1400×900	1400×1000	1280	90	4	22.06	1.28	0.42
1500×900	1500×1000	1380	90	4	22.06	1.38	0.44