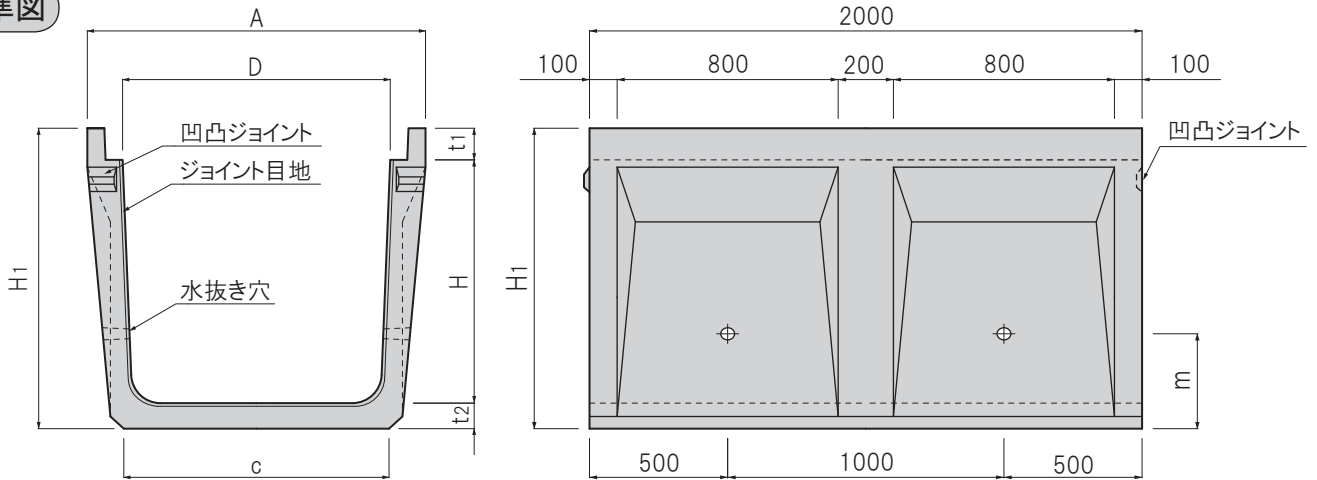


特長

- 1 大型落蓋水路としての機能をもつ水路です。
- 2 リブ構造のために、土圧力に強く活荷重T-14の製品です。
- 3 MC水路Ⅰ型、Ⅲ型、Ⅳ型と内断面が合致します。

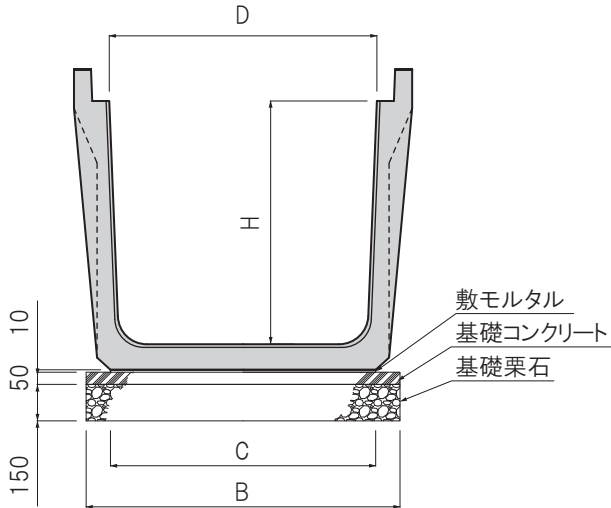
標準図



規格表

| 呼び名 D×H | 寸法(mm) | | | | | | 参考重量 (kg) |
|------------|--------|------|------|------|------|-----|--------------|
| | t1 | t2 | c | A | H1 | m | |
| 600×600 | 120 | 80 | 600 | 890 | 800 | 230 | 890 |
| 700×600 | | | 700 | 990 | | | 930 |
| 800×600 | | | 800 | 1090 | | | 970 |
| 900×600 | | | 900 | 1190 | | | 1010 |
| 600×700 | 120 | 85 | 600 | 890 | 905 | 290 | 990 |
| 700×700 | | | 700 | 990 | | | 1030 |
| 800×700 | | | 800 | 1090 | | | 1070 |
| 900×700 | | | 900 | 1190 | | | 1110 |
| 600×800 | 120 | 90 | 590 | 890 | 1010 | 320 | 1110 |
| 700×800 | | | 690 | 990 | | | 1150 |
| 800×800 | | | 790 | 1090 | | | 1190 |
| 900×800 | | | 890 | 1190 | | | 1240 |
| 1000×800 | | | 990 | 1290 | | | 1280 |
| 1100×800 | 120 | 95 | 1090 | 1390 | 1115 | 360 | 1330 |
| 1200×800 | | | 1190 | 1490 | | | 1370 |
| 700×900 | | | 690 | 990 | | | 1270 |
| 800×900 | | | 790 | 1090 | | | 1330 |
| 900×900 | | | 890 | 1190 | | | 1370 |
| 1000×900 | 130 | 105 | 990 | 1290 | 1235 | 390 | 1420 |
| 1100×900 | | | 1090 | 1390 | | | 1460 |
| 1200×900 | | | 1190 | 1490 | | | 1510 |
| 800×1000 | | | 790 | 1090 | | | 1520 |
| 900×1000 | | | 890 | 1190 | | | 1570 |
| 1000×1000 | 130 | 105 | 990 | 1290 | 1235 | 390 | 1610 |
| 1100×1000 | | | 1090 | 1390 | | | 1660 |
| 1200×1000 | | | 1190 | 1490 | | | 1710 |
| 1300×1000 | | | 1290 | 1590 | | | 1760 |
| 1400×1000 | | | 1390 | 1690 | | | 1810 |
| 1500×1000 | 1490 | 1790 | 1860 | | | | |

施工図

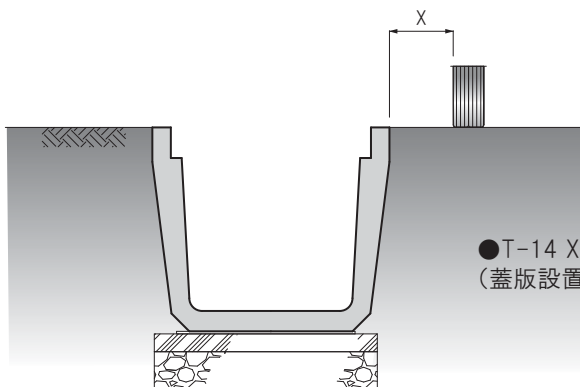


歩掛表

(10m当り)

| 呼び名 D×H | 寸法(mm) | | 基礎工 | | | 目地モルタル 1:2(m ³) |
|------------|--------|------|----------------------|---------------------------|------------------------|--------------------------------|
| | B | C | 基礎材(m ²) | 基礎コンクリート(m ³) | 敷モルタル(m ³) | |
| 600×600 | 800 | 600 | 8.00 | 0.400 | 0.060 | 0.0014 |
| 700×600 | 900 | 700 | 9.00 | 0.450 | 0.070 | 0.0015 |
| 800×600 | 1000 | 800 | 10.00 | 0.500 | 0.080 | 0.0015 |
| 900×600 | 1100 | 900 | 11.00 | 0.550 | 0.090 | 0.0016 |
| 600×700 | 800 | 600 | 8.00 | 0.400 | 0.060 | 0.0015 |
| 700×700 | 900 | 700 | 9.00 | 0.450 | 0.070 | 0.0016 |
| 800×700 | 1000 | 800 | 10.00 | 0.500 | 0.080 | 0.0017 |
| 900×700 | 1100 | 900 | 11.00 | 0.550 | 0.090 | 0.0018 |
| 600×800 | 790 | 590 | 7.90 | 0.395 | 0.059 | 0.0017 |
| 700×800 | 890 | 690 | 8.90 | 0.445 | 0.069 | 0.0018 |
| 800×800 | 990 | 790 | 9.90 | 0.495 | 0.079 | 0.0018 |
| 900×800 | 1090 | 890 | 10.90 | 0.545 | 0.089 | 0.0019 |
| 1000×800 | 1190 | 990 | 11.90 | 0.595 | 0.099 | 0.0020 |
| 1100×800 | 1290 | 1090 | 12.90 | 0.645 | 0.109 | 0.0021 |
| 1200×800 | 1390 | 1190 | 13.90 | 0.695 | 0.119 | 0.0022 |
| 700×900 | 890 | 690 | 8.90 | 0.445 | 0.069 | 0.0019 |
| 800×900 | 990 | 790 | 9.90 | 0.495 | 0.079 | 0.0020 |
| 900×900 | 1090 | 890 | 10.90 | 0.545 | 0.089 | 0.0021 |
| 1000×900 | 1190 | 990 | 11.90 | 0.595 | 0.099 | 0.0022 |
| 1100×900 | 1290 | 1090 | 12.90 | 0.645 | 0.109 | 0.0022 |
| 1200×900 | 1390 | 1190 | 13.90 | 0.695 | 0.119 | 0.0023 |
| 800×1000 | 990 | 790 | 9.90 | 0.495 | 0.079 | 0.0021 |
| 900×1000 | 1090 | 890 | 10.90 | 0.545 | 0.089 | 0.0022 |
| 1000×1000 | 1190 | 990 | 11.90 | 0.595 | 0.099 | 0.0023 |
| 1100×1000 | 1290 | 1090 | 12.90 | 0.645 | 0.109 | 0.0024 |
| 1200×1000 | 1390 | 1190 | 13.90 | 0.695 | 0.119 | 0.0025 |
| 1300×1000 | 1490 | 1290 | 14.90 | 0.745 | 0.129 | 0.0026 |
| 1400×1000 | 1590 | 1390 | 15.90 | 0.795 | 0.139 | 0.0026 |
| 1500×1000 | 1690 | 1490 | 16.90 | 0.845 | 0.149 | 0.0027 |

■標準施工



■構造設計

「土地改良事業標準設計・解説書」に基づき、CASE1、CASE3について構造設計を行っています。標準製品はCASE1対応型。CASE3にも対応いたします。

●T-14 X=25cm
(蓋版設置しない場合)

分類

開渠暗渠類

品名

MC水路Ⅱ型

備考

(T-10)

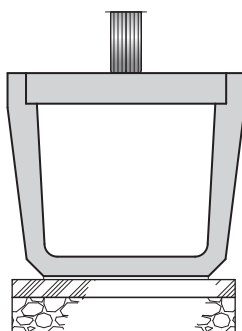
標準図



規格表

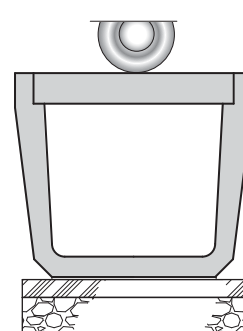
| 呼び名 D×H | 寸法 (mm) | | | | 参考重量 (kg) |
|------------|---------|------|-----|------|--------------|
| | a1 | a2 | t1 | L | |
| 600×600 | 740 | 730 | 120 | 1000 | 212 |
| 700×600 | 840 | 830 | | | 240 |
| 800×600 | 940 | 930 | | | 269 |
| 600×700 | 740 | 730 | 120 | 1000 | 212 |
| 700×700 | 840 | 830 | | | 240 |
| 800×700 | 940 | 930 | | | 269 |
| 900×700 | 1040 | 1030 | 120 | 1000 | 298 |
| 600×800 | 740 | 730 | | | 212 |
| 700×800 | 840 | 830 | | | 240 |
| 800×800 | 940 | 930 | 120 | 1000 | 269 |
| 900×800 | 1040 | 1030 | | | 298 |
| 1000×800 | 1140 | 1130 | | | 327 |
| 700×900 | 840 | 830 | 120 | 1000 | 240 |
| 800×900 | 940 | 930 | | | 269 |
| 900×900 | 1040 | 1030 | | | 298 |
| 1000×900 | 1140 | 1130 | 120 | 1000 | 327 |
| 1100×900 | 1240 | 1230 | | | 356 |
| 1200×900 | 1340 | 1330 | | | 384 |
| 800×1000 | 940 | 930 | 130 | 1000 | 292 |
| 900×1000 | 1040 | 1030 | | | 323 |
| 1000×1000 | 1140 | 1130 | | | 354 |
| 1100×1000 | 1240 | 1230 | 130 | 1000 | 385 |
| 1200×1000 | 1340 | 1330 | | | 417 |
| 1300×1000 | 1440 | 1430 | | | 448 |
| 1400×1000 | 1540 | 1530 | 130 | 1000 | 479 |
| 1500×1000 | 1640 | 1630 | | | 510 |

■標準施工



●T-10
(一時退避など低速
で走行する場合)

■車両横断



●T-6
(乗り入れ程度)

分類

開渠暗渠類

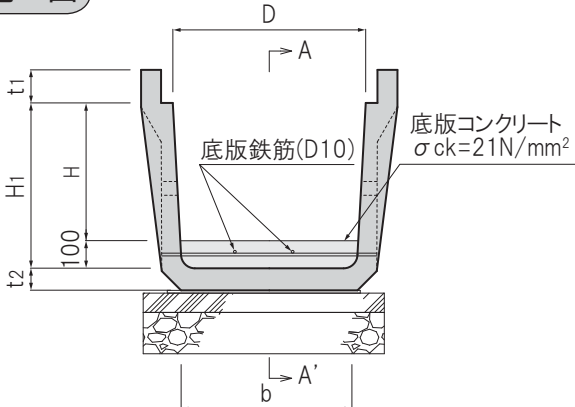
品名

MC水路Ⅱ型

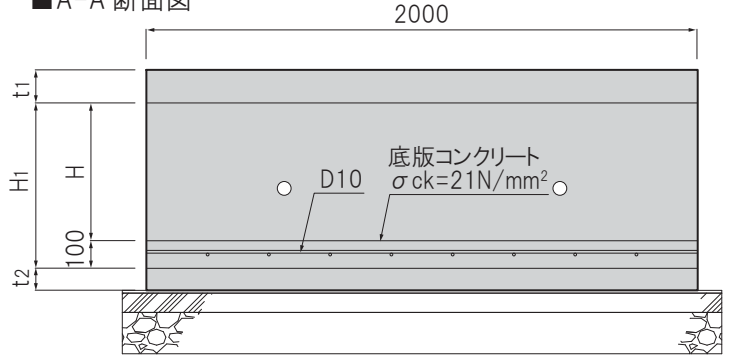
備考

(増打タイプ：T-14)

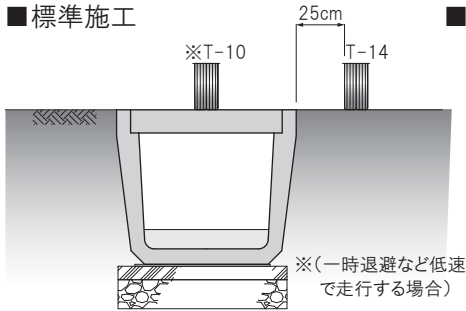
施工図



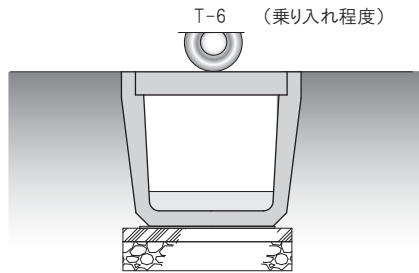
■A-A'断面図



■標準施工



■車両横断



■差し筋部詳細図

水路本体に穿孔後、差し筋しモルタルで定着

鉄筋

歩掛表

(10m当り)

| 呼び名 D×H | MC水路Ⅱ型 D × H ₁ | 寸法(mm) | | | 底版鉄筋(D10) | | 底版コンクリート (m ³) | 目地材 (m ²) | | |
|------------|------------------------------|--------|----------------|----------------|-----------|--------|-------------------------------|--------------------------|------|------|
| | | b | t ₁ | t ₂ | 本数(本) | 重量(kg) | | | | |
| 600×500 | 600×600 | 520 | 120 | 80 | 2 | 11.03 | 0.52 | 0.26 | | |
| 700×500 | 700×600 | 620 | | | | | 0.62 | 0.28 | | |
| 800×500 | 800×600 | 720 | | | | | 0.72 | 0.30 | | |
| 900×500 | 900×600 | 820 | | | | | 0.82 | 0.32 | | |
| 600×600 | 600×700 | 510 | 120 | 85 | 2 | 11.03 | 0.51 | 0.30 | | |
| 700×600 | 700×700 | 610 | | | | | 0.61 | 0.31 | | |
| 800×600 | 800×700 | 710 | | | | | 0.71 | 0.33 | | |
| 900×600 | 900×700 | 810 | | | | | 0.81 | 0.35 | | |
| 600×700 | 600×800 | 500 | 120 | 90 | 2 | 11.03 | 0.50 | 0.32 | | |
| 700×700 | 700×800 | 600 | | | | | 0.60 | 0.34 | | |
| 800×700 | 800×800 | 700 | | | | | 0.70 | 0.36 | | |
| 900×700 | 900×800 | 800 | | | | | 0.80 | 0.38 | | |
| 1000×700 | 1000×800 | 900 | 120 | 95 | 3 | 16.55 | 0.90 | 0.40 | | |
| 1100×700 | 1100×800 | 1000 | | | | | 1.00 | 0.42 | | |
| 1200×700 | 1200×800 | 1100 | | | 1.10 | 0.44 | | | | |
| 700×800 | 700×900 | 590 | | | 120 | 95 | 2 | 11.03 | 0.59 | 0.38 |
| 800×800 | 800×900 | 690 | 0.69 | 0.40 | | | | | | |
| 900×800 | 900×900 | 790 | 0.79 | 0.42 | | | | | | |
| 1000×800 | 1000×900 | 890 | 0.89 | 0.43 | | | | | | |
| 1100×800 | 1100×900 | 990 | 120 | 105 | 3 | 16.55 | 0.99 | 0.45 | | |
| 1200×800 | 1200×900 | 1090 | | | | | 1.09 | 0.47 | | |
| 800×900 | 800×1000 | 680 | | | 130 | 105 | 2 | 11.03 | 0.68 | 0.44 |
| 900×900 | 900×1000 | 780 | | | | | | | 0.78 | 0.46 |
| 1000×900 | 1000×1000 | 880 | 3 | 16.55 | | | 0.88 | 0.48 | | |
| 1100×900 | 1100×1000 | 980 | | | | | 0.98 | 0.50 | | |
| 1200×900 | 1200×1000 | 1080 | 130 | 105 | 3 | 16.55 | 1.08 | 0.52 | | |
| 1300×900 | 1300×1000 | 1180 | | | | | 1.18 | 0.54 | | |
| 1400×900 | 1400×1000 | 1280 | | | 4 | 22.06 | 1.28 | 0.56 | | |
| 1500×900 | 1500×1000 | 1380 | | | | | 1.38 | 0.58 | | |