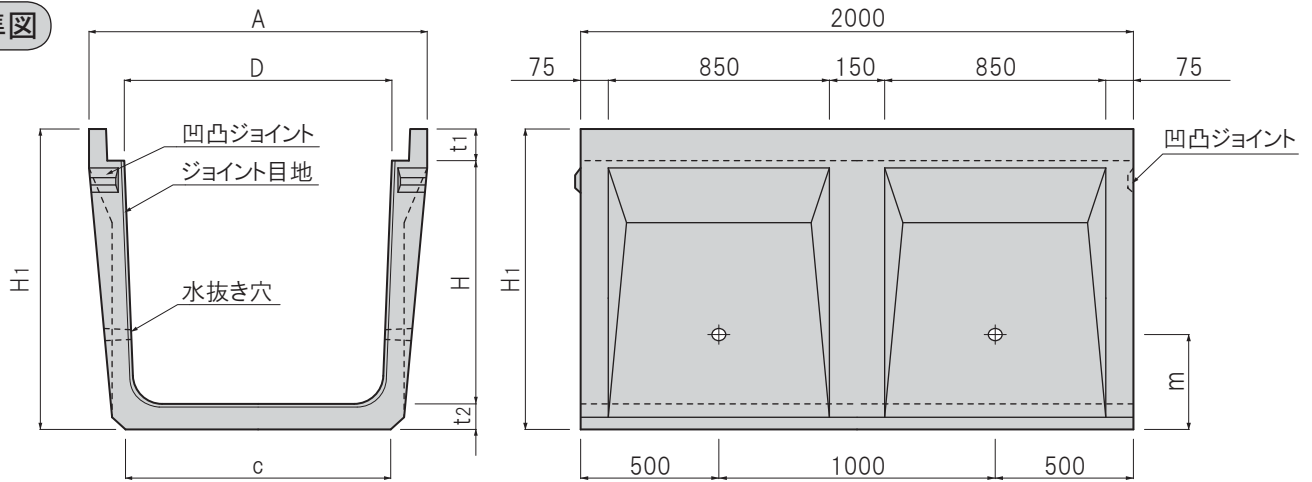


特長

- 1 大型落蓋水路としての機能をもつ水路です。
- 2 リブ構造のために、土圧力に強く活荷重T-25の製品です。
- 3 MC水路Ⅰ型、Ⅱ型、Ⅳ型と内断面が合致します。

標準図



規格表

呼称 D × H	寸法 (mm)						参考重量 (kg)
	t ₁	t ₂	c	A	H ₁	m	
600 × 600	160	110	630	940	870	265	1110
700 × 600	160	110	730	1040	870	265	1161
800 × 600	160	110	830	1140	870	265	1213
900 × 600	160	110	930	1240	870	265	1265
600 × 700	160	120	630	940	980	330	1255
700 × 700	160	120	730	1040	980	310	1312
800 × 700	160	120	830	1140	980	330	1368
900 × 700	160	120	930	1240	980	330	1425
1000 × 700	160	120	1030	1340	980	330	1481
1100 × 700	160	120	1130	1440	980	330	1537
1200 × 700	160	120	1230	1540	980	330	1594
600 × 800	160	120	630	940	1080	350	1366
700 × 800	160	120	730	1040	1080	350	1423
800 × 800	160	120	830	1140	1080	350	1479
900 × 800	160	120	930	1240	1080	350	1535
1000 × 800	160	120	1030	1340	1080	350	1592
1100 × 800	160	120	1130	1440	1080	350	1648
1200 × 800	160	120	1230	1540	1080	350	1705
700 × 900	160	120	740	1040	1180	390	1577
800 × 900	160	120	840	1140	1180	390	1634
900 × 900	160	120	940	1240	1180	390	1690
1000 × 900	160	120	1040	1340	1180	390	1746
1100 × 900	160	120	1140	1440	1180	390	1803
1200 × 900	160	120	1240	1540	1180	390	1859
800 × 1000	170	130	840	1140	1300	420	1810
900 × 1000	170	130	940	1240	1300	420	1871
1000 × 1000	170	130	1040	1340	1300	420	1932
1100 × 1000	170	130	1140	1440	1300	420	1993
1200 × 1000	170	130	1240	1540	1300	420	2054
1300 × 1000	170	130	1340	1640	1300	420	2115
1400 × 1000	170	130	1440	1740	1300	420	2176
1500 × 1000	170	130	1540	1840	1300	420	2238

分類

開渠暗渠類

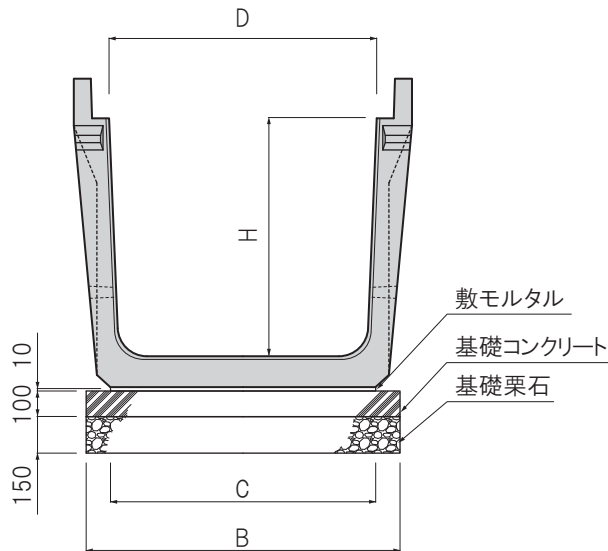
品名

MC水路Ⅲ型

備考

(T-25)

施工図

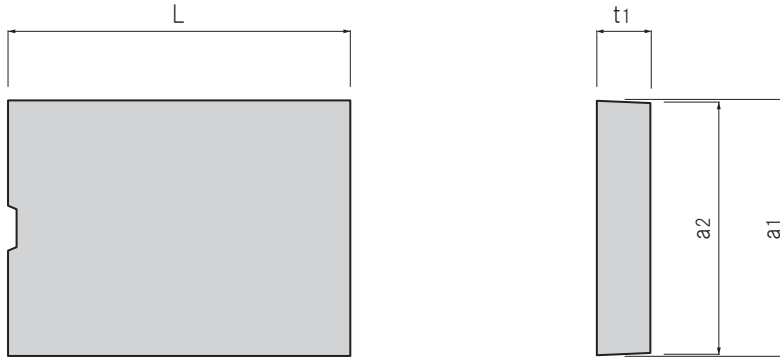


歩掛表

(10m当り)

呼び名 D×H	寸法(mm)		基礎工			目地モルタル 1:2(m³)
	D	C	基礎材(m²)	基礎コンクリート(m³)	敷モルタル(m³)	
600× 600	830	630	8.30	0.830	0.630	0.0018
700× 600	930	730	9.30	0.930	0.730	0.0019
800× 600	1030	830	10.30	1.030	0.830	0.0021
900× 600	1130	830	11.30	1.130	0.930	0.0023
600× 700	830	630	8.30	0.830	0.630	0.0018
700× 700	930	730	9.30	0.930	0.730	0.0020
800× 700	1030	830	10.30	1.030	0.830	0.0022
900× 700	1130	930	11.30	1.130	0.930	0.0024
1000× 700	1230	1030	12.30	1.230	0.100	0.0027
1100× 700	1330	1130	13.30	1.330	0.110	0.0029
1200× 700	1430	1230	14.30	1.430	0.110	0.0031
600× 800	830	630	8.30	0.830	0.059	0.0019
700× 800	930	730	9.30	0.930	0.069	0.0021
800× 800	1030	830	10.30	1.030	0.079	0.0024
900× 800	1130	930	11.30	1.130	0.089	0.0026
1000× 800	1230	1030	12.30	1.230	0.099	0.0028
1100× 800	1330	1130	13.30	1.330	0.109	0.0030
1200× 800	1430	1230	14.30	1.430	0.119	0.0032
700× 900	930	730	9.30	0.930	0.069	0.0022
800× 900	1030	830	10.30	1.030	0.079	0.0024
900× 900	1130	930	11.30	1.130	0.089	0.0027
1000× 900	1230	1030	12.30	1.230	0.099	0.0029
1100× 900	1330	1130	13.30	1.330	0.109	0.0031
1200× 900	1430	1230	14.30	1.430	0.119	0.0033
800× 1000	990	790	9.90	0.495	0.079	0.0024
900× 1000	1090	890	10.90	0.545	0.089	0.0026
1000× 1000	1190	990	11.90	0.595	0.099	0.0028
1100× 1000	1290	1090	12.90	0.645	0.109	0.0031
1200× 1000	1390	1190	13.90	0.695	0.119	0.0033
1300× 1000	1490	1290	14.90	0.745	0.129	0.0035
1400× 1000	1590	1390	15.90	0.795	0.139	0.0037
1500× 1000	1690	1490	16.90	0.845	0.149	0.0039

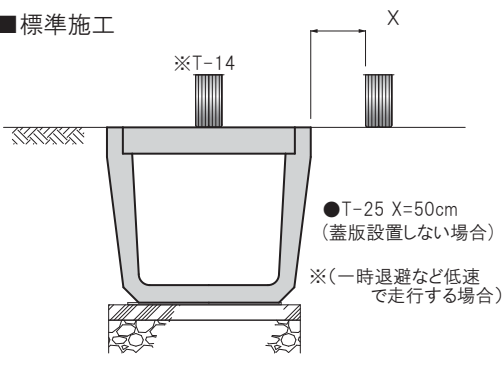
標準図



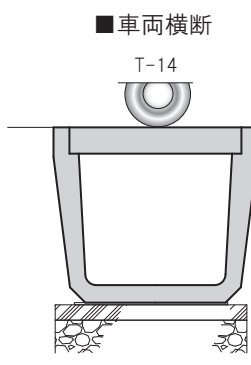
規格表

呼び名 D×H	寸法(mm)				参考重量 (kg)		
	a1	a2	t1	L			
600×600	770	760	160	1000	294		
700×600	870	860			332		
800×600	970	960			371		
900×600	1070	1060			409		
600×700	770	760	160	1000	294		
700×700	870	860			332		
800×700	970	960			371		
900×700	1070	1060			409		
1000×700	1170	1160	160	1000	447		
1100×700	1270	1260			486		
1200×700	1370	1360			524		
600×800	770	760			160	1000	294
700×800	870	860	332				
800×800	970	960	371				
900×800	1070	1060	409				
1000×800	1170	1160	160	1000	447		
1100×800	1270	1260			486		
1200×800	1370	1360			524		
700×900	870	860			160	1000	332
800×900	970	960	371				
900×900	1070	1060	409				
1000×900	1170	1160	447				
1100×900	1270	1260	160	1000	486		
1200×900	1370	1360			524		
800×1000	970	960			170	1000	394
900×1000	1070	1060					435
1000×1000	1170	1160	475				
1100×1000	1270	1260	516				
1200×1000	1370	1360	170	1000	557		
1300×1000	1470	1460			598		
1400×1000	1570	1560			639		
1500×1000	1670	1660			679		

標準施工



車両横断



構造設計

「土地改良事業標準設計・解説書」に基づき、CASE1、CASE3について構造設計を行っています。標準製品はCASE1対応型。CASE3にも対応いたします。

●T-14の横断は乗入程度で主道路の横断には使用できません。

分類

開渠暗渠類

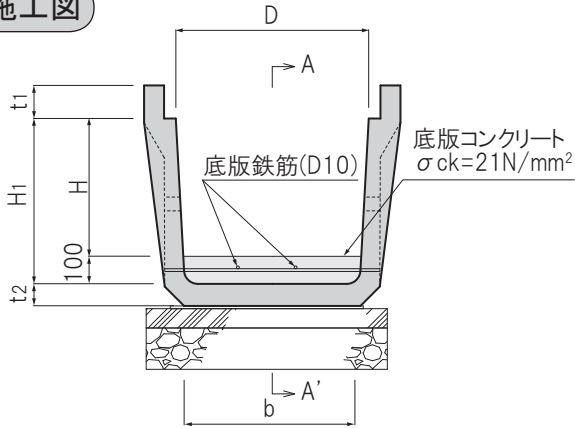
品名

MC水路Ⅲ型

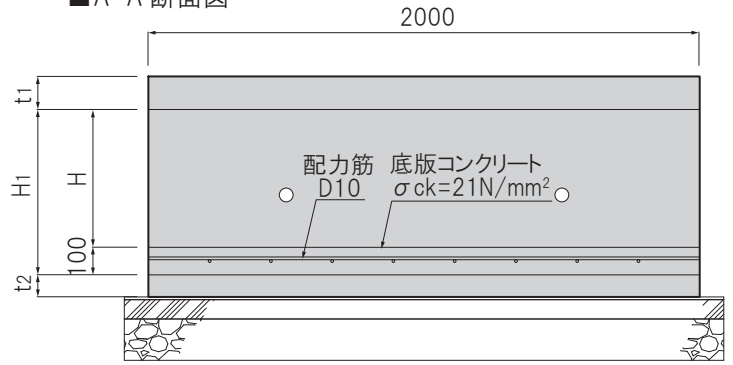
備考

(増打ちタイプ：T-25)

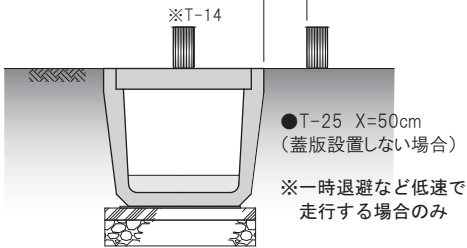
施工図



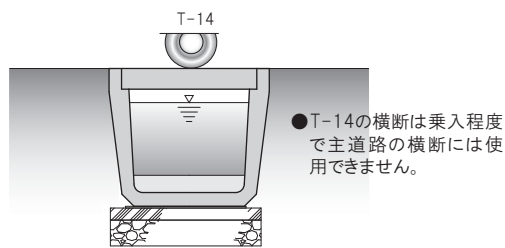
■A-A'断面図



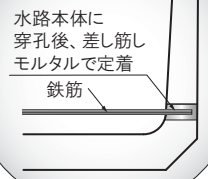
■標準施工



■車両横断



■差し筋部詳細図



歩掛表

(10m当り)

呼び名 D×H	MC水路Ⅲ型 D×H1	寸法 (mm)		配力筋 (D10)		底板コンクリート (m³)	目地材 (m²)
		b	t2	本数 (本)	重量 (kg)		
600×500	600×600	520	110	2	11.03	0.52	0.29
700×500	700×600	620	110	2	11.03	0.62	0.31
800×500	800×600	720	110	2	11.03	0.72	0.33
900×500	900×600	820	110	2	11.03	0.82	0.35
600×600	600×700	510	120	2	11.03	0.51	0.35
700×600	700×700	610	120	2	11.03	0.61	0.37
800×600	800×700	710	120	2	11.03	0.71	0.39
900×600	900×700	810	120	2	11.03	0.81	0.41
1000×600	1000×700	910	120	3	16.55	0.91	0.43
1100×600	1100×700	1010	120	3	16.55	1.01	0.45
1200×600	1200×700	1110	120	3	16.55	1.11	0.47
600×700	600×800	500	120	2	11.03	0.50	0.39
700×700	700×800	600	120	2	11.03	0.60	0.41
800×700	800×800	700	120	2	11.03	0.70	0.43
900×700	900×800	800	120	2	11.03	0.80	0.45
1000×700	1000×800	900	120	3	16.55	0.90	0.47
1100×700	1100×800	1000	120	3	16.55	1.00	0.50
1200×700	1200×800	1100	120	3	16.55	1.10	0.52
700×800	700×900	590	120	2	11.03	0.59	0.46
800×800	800×900	690	120	2	11.03	0.69	0.48
900×800	900×900	790	120	2	11.03	0.79	0.50
1000×800	1000×900	890	120	3	16.55	0.89	0.52
1100×800	1100×900	990	120	3	16.55	0.99	0.55
1200×800	1200×900	1090	120	3	16.55	1.09	0.57
800×900	800×1000	680	130	2	11.03	0.68	0.53
900×900	900×1000	780	130	2	11.03	0.78	0.55
1000×900	1000×1000	880	130	3	16.55	0.88	0.58
1100×900	1100×1000	980	130	3	16.55	0.98	0.60
1200×900	1200×1000	1080	130	3	16.55	1.08	0.62
1300×900	1300×1000	1180	130	3	16.55	1.18	0.65
1400×900	1400×1000	1280	130	4	22.06	1.28	0.67
1500×900	1500×1000	1380	130	4	22.06	1.38	0.69