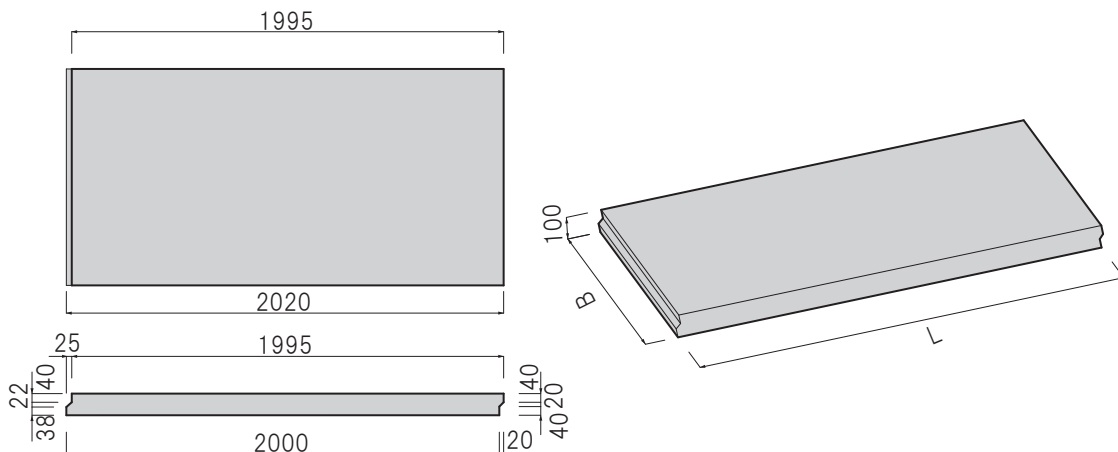


特長

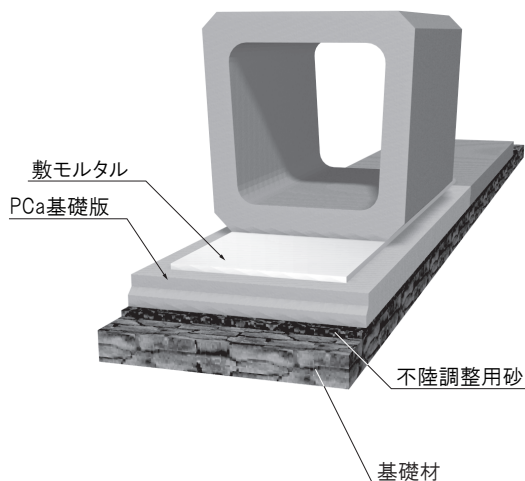
- 1 施工スピードの向上、省力化が図れます。
- 2 基礎の不当沈下が防止できます。
- 3 それぞれの製品規格(全幅)に応じて、可変側溝、横断暗渠、ボックスカルバート、擁壁などの基礎板としてご使用頂けます。

標準図



規格表

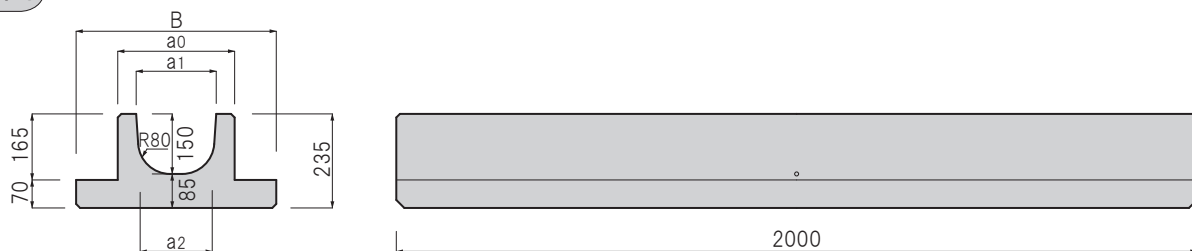
呼び名	寸法(mm)			参考重量(kg)
	B	T	L	
B-1	400	100	2000	190
B-2	500	100	2000	240
B-3	570	100	2000	275
B-4	680	100	2000	325
B-5	790	100	2000	380
B-6	900	100	2000	430
B-7	1000	100	2000	480
B-8	1100	100	2000	530
B-9	1200	100	2000	575
B-10	1300	100	2000	625
B-11	1400	100	2000	670
B-12	1450	100	2000	695
B-13	1500	100	2000	720
B-14	1550	100	2000	745
B-15	1600	100	2000	770
B-16	1700	100	2000	815



特長

- 1 自由勾配側溝等のベース板として使用し、ベースコンクリートが不要となります。
- 2 U字溝により、スムーズにインバートコンクリートを施工できます。
- 3 埋設後の側圧で、側溝本体部と密着・固定され、さらに安定します。

標準図



規格表

呼び名	寸法(mm)				参考重量(kg)
	a0	a1	a2	B	
300用	292	200	180	500	276
400用	392	300	200	610	320