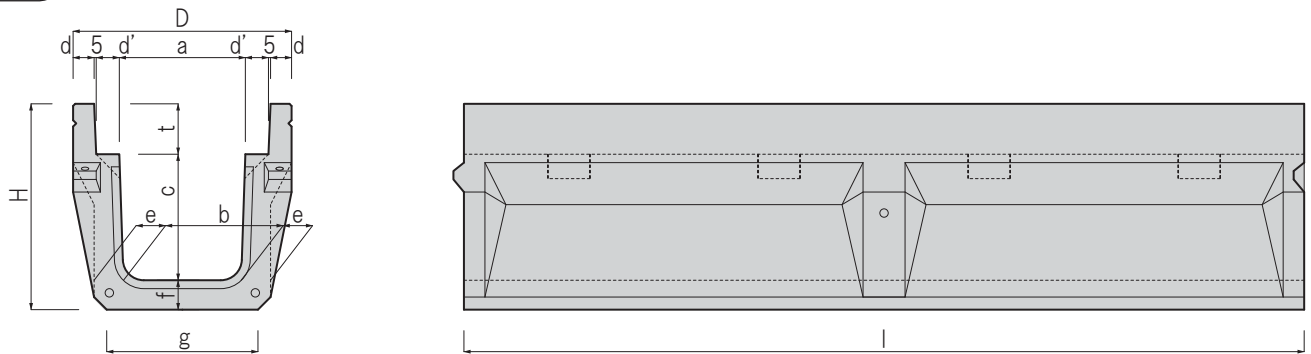


分類	県型製品	品名	落蓋側溝A型	備考	(縦断用)
----	------	----	--------	----	-------

特長

- 1 鹿児島県コンクリート製品協同組合統一型の落蓋側溝です。
- 2 落蓋式側溝にT-25が近接できる製品です。
- 3 継手部のガイドピン方式により強度の増進、不等沈下防止が出来ます。

標準図

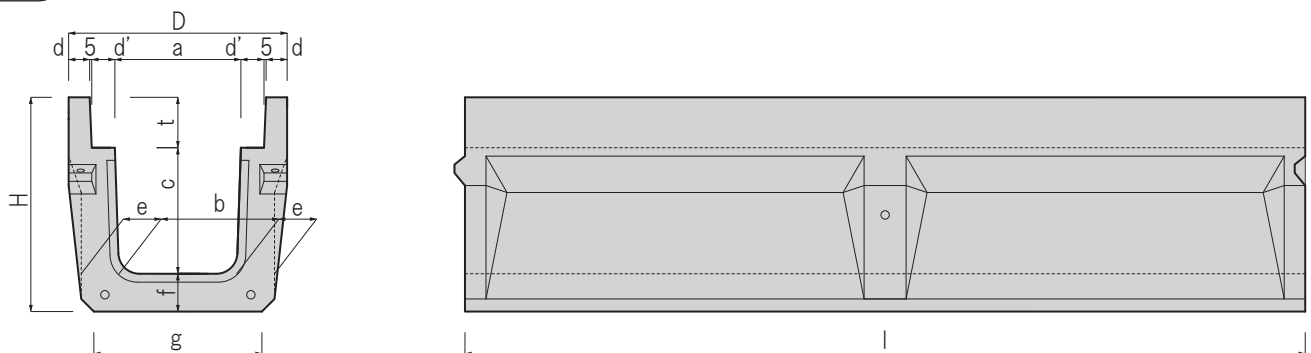


規格表

呼び名 a×c	寸法(mm)										参考重量 (kg)
	b	d	d'	e	f	t	g	D	H	l	
250×250	230	45	55	65	65	100	300	460	415	2000	320
300×300	280	50	55	70	70	120	360	520	490	2000	406
300×400	270	50	55	70	70	120	330	520	590	2000	460
300×500	260	50	55	80	80	120	330	520	700	2000	591
400×400	370	55	55	70	70	120	430	630	590	2000	506
400×500	360	55	55	80	80	120	430	630	700	2000	648
500×500	460	60	60	80	80	130	540	750	710	2000	688
500×600	450	60	60	90	90	130	540	750	820	2000	836

分類	県型製品	品名	落蓋側溝CG型	備考	横断用
----	------	----	---------	----	-----

標準図

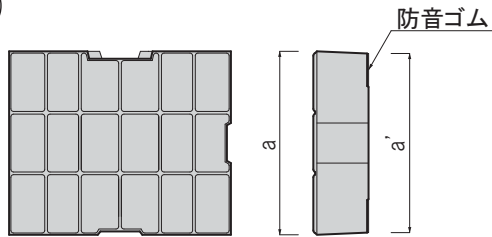


規格表

呼び名 a×c	寸法(mm)										参考重量 (kg)
	b	d	d'	e	f	t	g	D	H	l	
250×250	230	45	55	70	70	100	310	460	420	2000	339
300×300	280	50	55	90	90	120	400	520	510	2000	483
300×400	270	50	55	100	100	120	390	520	620	2000	592
300×500	260	50	55	105	105	120	390	520	725	2000	723
400×400	370	55	55	100	100	120	490	630	620	2000	648
400×500	360	55	55	105	105	120	490	630	725	2000	790
500×500	460	60	60	105	105	130	590	750	735	2000	839
500×600	450	60	60	110	110	130	590	750	840	2000	972

分類	県型製品	品名	落蓋側溝A型・CG型	備考	(蓋版)
----	------	----	------------	----	------

標準図



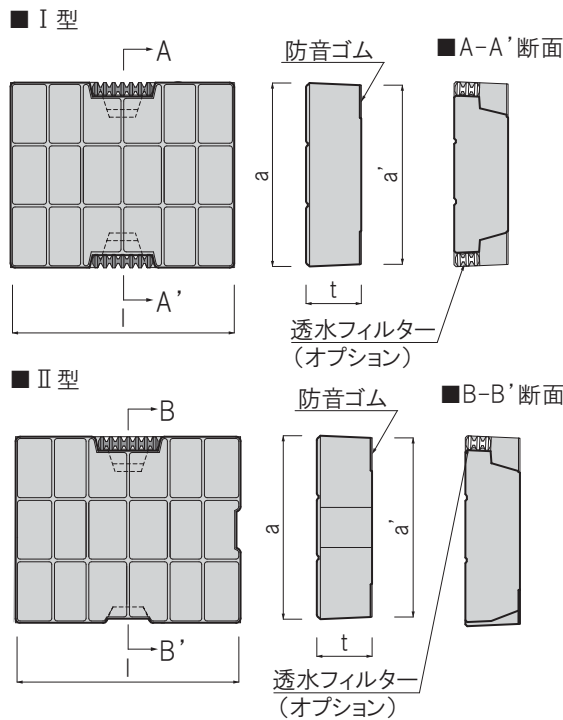
規格表

呼び名	寸法(mm)				参考重量(kg)
	a	a'	t	l	
300	412	402	120	498	54
400	512	502	120	498	68
500	622	612	130	498	90

注) 蓋版の横断車荷重はT-6です。

分類	県型製品	品名	バリアフリッド	備考	(蓋版)
----	------	----	---------	----	------

標準図

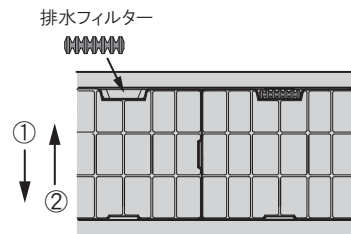


規格表

呼び名	寸法(mm)				参考重量(kg)
	a	a'	t	l	
300*	412	402	120	498	55
400	512	502	120	498	70

注) 蓋版の横断車荷重はT-6です。

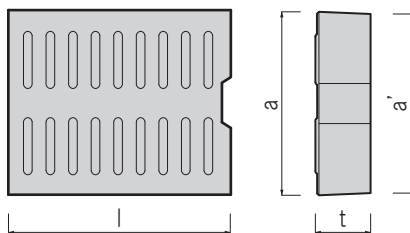
※ I型は300サイズのみ



※フィルターを挿入する際は、十分に隙間を空けて(矢印①方向)挿入し、挿入後はフィルター側に寄せて(矢印②方向)ください。
フィルターの抜けを防止します。

分類	県型製品	品名	NE蓋版	備考	(蓋版)
----	------	----	------	----	------

標準図



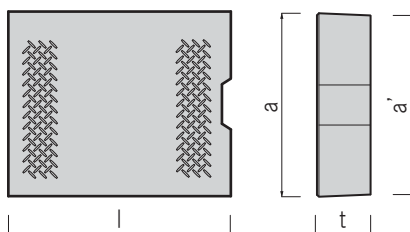
規格表

呼び名	寸法(mm)				参考重量(kg)
	a	a'	t	l	
250	362	352	100	500	41
300	412	402	120	500	56

注) 蓋版の横断車荷重はT-6です。

分類	県型製品	品名	IBESD蓋版	備考	(蓋版)
----	------	----	---------	----	------

標準図



規格表

呼び名	寸法(mm)				参考重量(kg)
	a	a'	t	l	
300	404	394	100	500	48

注) 蓋版の横断車荷重はT-6です。