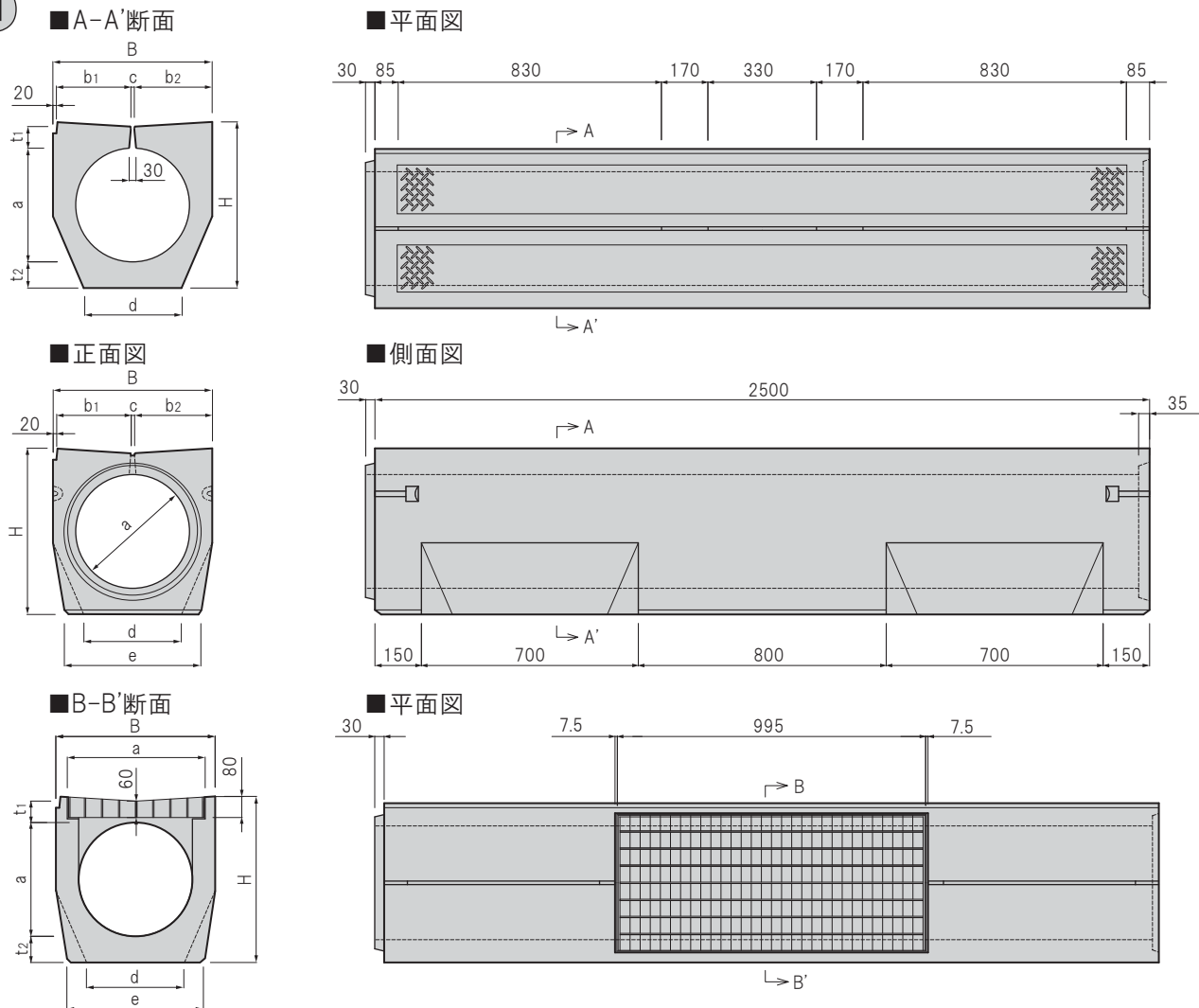


特長

- 1 細長い溝が側溝全体にあり、集水効率が良く、排水能力の高い側溝です。
- 2 丸い形の排水管であるため、掃流性が良く、泥やごみがたまりにくい構造です。
- 3 蓋版が無く、開口部もボルト固定式グレーチングを使用しているため、騒音の少ない側溝です。

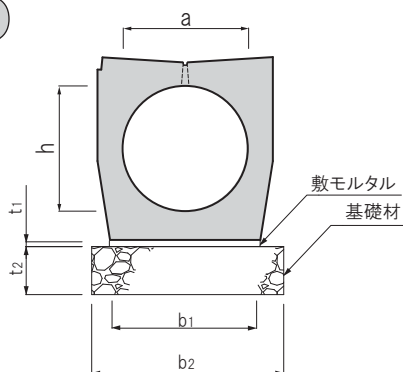
標準図



規格表

呼び名	寸法(mm)										参考重量(kg)	
	B	H	a	b1	b2	c	d	e	t1	t2	標準型	G型
300型	450	480	300	211	211	13	260	380	80	87	765	680
400型	600	610	400	279	298	13	350	500	90	102	1260	1109
500型	700	730	600	324	343	13	400	600	95	115	1590	1385

施工図



歩掛表

呼び名 a×h	寸法(mm)				基礎工 (10m当り)	
	b2	b1	t1	t2	基礎材(m ²)	敷モルタル(m ³)
300×300	480	380	10	100	4.80	0.038
400×400	600	500	10	100	6.00	0.050
500×500	700	600	10	100	7.00	0.060