

分類

側溝類

品名

CFK側溝

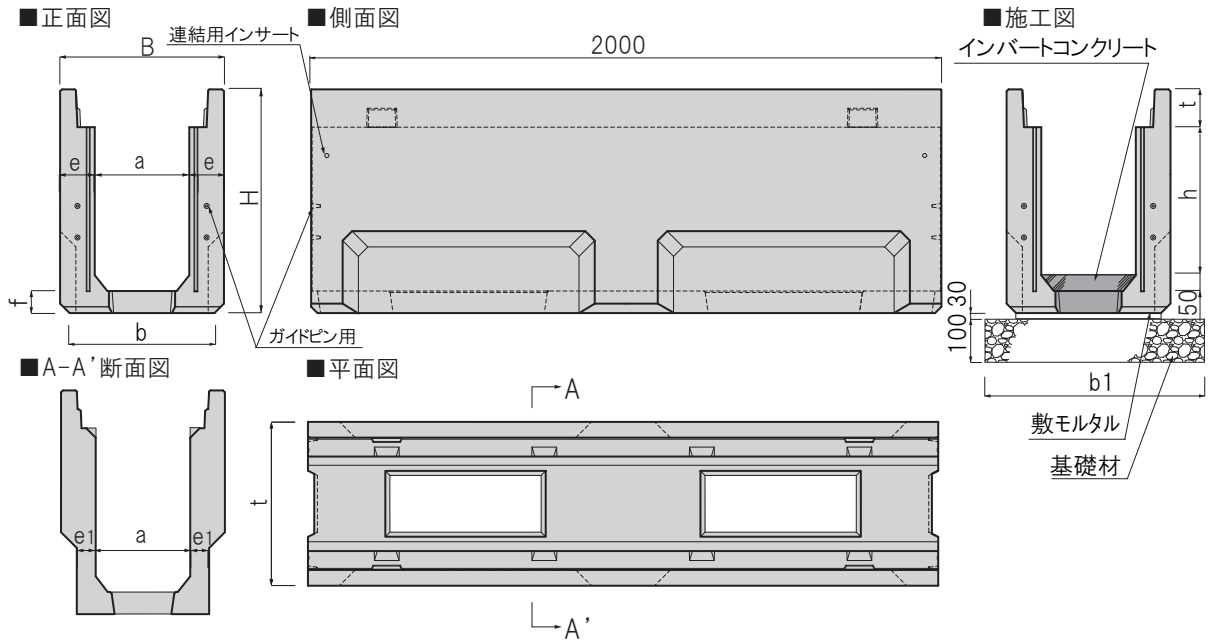
備考

深溝可変（縦断用：T-25）

特長

- 1 路面勾配のないところでも、導水勾配が自由に取れます。
- 2 壁の高さが10cmきざみのため、同一水路幅で排水勾配路、深さを自由にできます。
- 3 底版コンクリート一体型でインバートコンクリート打設前の即時復旧が可能です。

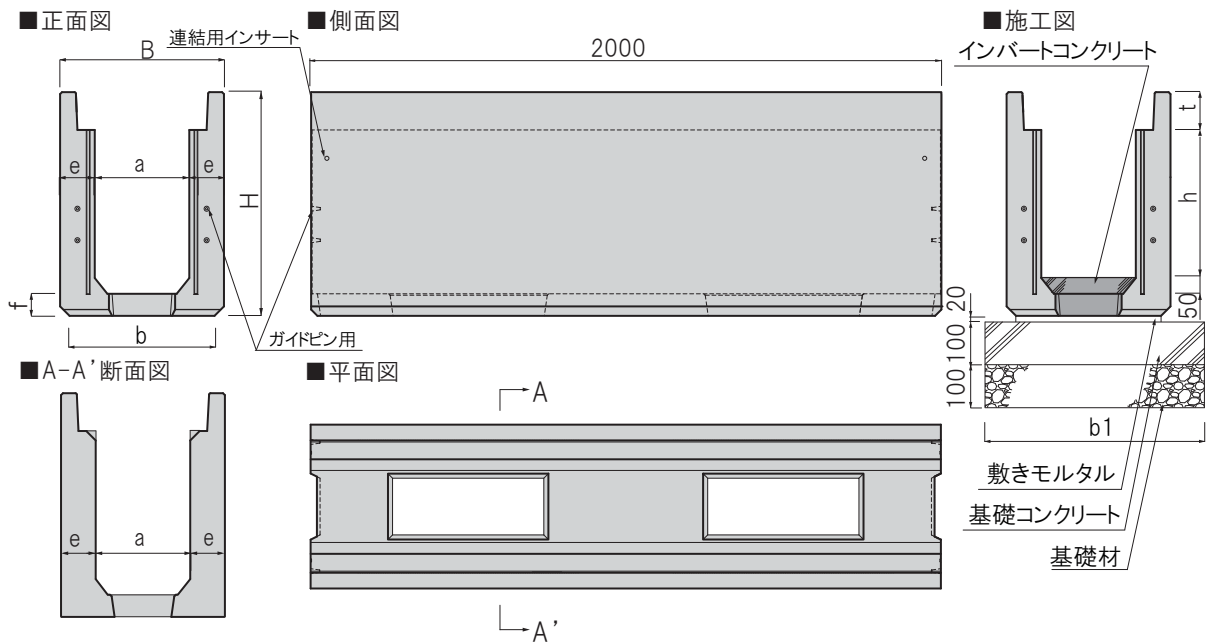
標準図



規格表

呼び名 $a \times h$	寸法(mm)								基礎工(10m当り)			参考重量 (kg)
	B	b	b1	H	e	e1	f	t	基礎材 ( $m^2$ )	敷モルタル ( $m^3$ )	底版コンクリート ( $m^3$ )	
300 × 300	520	460	660	540	110	60	70	120	6.60	0.138	0.072	477
300 × 400	520	460	660	640	110	60	70	120	6.60	0.138	0.072	579
300 × 500	520	460	660	740	110	60	70	120	6.60	0.138	0.072	680
300 × 600	520	460	660	860	110	80	90	120	6.60	0.138	0.093	799
300 × 700	520	460	660	960	110	80	90	120	6.60	0.138	0.093	881
300 × 800	520	460	660	1060	110	80	90	120	6.60	0.138	0.093	982
300 × 900	520	460	660	1170	110	90	100	120	6.60	0.138	0.103	1085
300 × 1000	520	460	660	1270	110	90	100	120	6.60	0.138	0.103	1186
300 × 1100	520	460	660	1370	110	90	100	120	6.60	0.138	0.103	1287
300 × 1200	520	460	660	1470	110	90	100	120	6.60	0.138	0.103	1388
400 × 400	630	550	750	650	110	60	80	120	7.50	0.165	0.126	554
400 × 500	630	550	750	750	110	60	80	120	7.50	0.165	0.126	660
400 × 600	630	550	750	850	110	60	80	120	7.50	0.165	0.126	766
400 × 700	630	550	750	950	110	60	80	120	7.50	0.165	0.126	872
400 × 800	630	550	750	1050	110	60	80	120	7.50	0.165	0.126	978
400 × 900	630	550	750	1170	110	80	100	120	7.50	0.165	0.142	1068
400 × 1000	630	550	750	1270	110	80	100	120	7.50	0.165	0.142	1174
400 × 1100	630	550	750	1370	110	80	100	120	7.50	0.165	0.142	1280
400 × 1200	630	550	750	1470	110	80	100	120	7.50	0.165	0.142	1386
400 × 1300	630	550	750	1570	110	80	100	120	7.50	0.165	0.142	1492

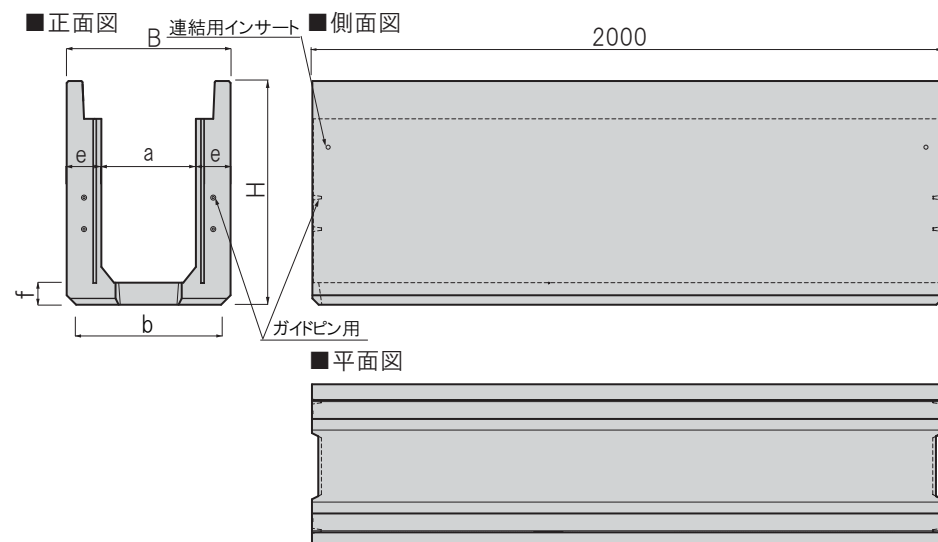
**標準図**



**規格表**

呼び名 a × h	寸 法(mm)							基礎工(10m当り)					参考重量 (kg)
	B	b	b1	H	e	f	t	基礎材 (m <sup>2</sup> )	敷モルタル (m <sup>3</sup> )	底版コンクリート (m <sup>3</sup> )	基礎コンクリート (m <sup>3</sup> )	基礎型枠 (m <sup>2</sup> )	
300 × 300	520	460	660	560	110	90	120	6.60	0.092	0.093	0.660	2.00	606
300 × 400	520	460	660	660	110	90	120	6.60	0.092	0.093	0.660	2.00	707
300 × 500	520	460	660	760	110	90	120	6.60	0.092	0.093	0.660	2.00	808
300 × 600	520	460	660	860	110	90	120	6.60	0.092	0.093	0.660	2.00	921
300 × 700	520	460	660	960	110	90	120	6.60	0.092	0.093	0.660	2.00	1022
300 × 800	520	460	660	1060	110	90	120	6.60	0.092	0.093	0.660	2.00	1123
300 × 900	520	460	660	1170	110	100	120	6.60	0.092	0.103	0.660	2.00	1254
300 × 1000	520	460	660	1270	110	100	120	6.60	0.092	0.103	0.660	2.00	1355
300 × 1100	520	460	660	1370	110	100	120	6.60	0.092	0.103	0.660	2.00	1456
300 × 1200	520	460	660	1470	110	100	120	6.60	0.092	0.103	0.660	2.00	1557
400 × 400	630	550	750	670	110	100	120	7.50	0.110	0.160	0.750	2.00	762
400 × 500	630	550	750	770	110	100	120	7.50	0.110	0.160	0.750	2.00	868
400 × 600	630	550	750	870	110	100	120	7.50	0.110	0.160	0.750	2.00	974
400 × 700	630	550	750	970	110	100	120	7.50	0.110	0.160	0.750	2.00	1080
400 × 800	630	550	750	1070	110	100	120	7.50	0.110	0.160	0.750	2.00	1186
400 × 900	630	550	750	1170	110	100	120	7.50	0.110	0.160	0.750	2.00	1291
400 × 1000	630	550	750	1270	110	100	120	7.50	0.110	0.160	0.750	2.00	1397
400 × 1100	630	550	750	1370	110	100	120	7.50	0.110	0.160	0.750	2.00	1503
400 × 1200	630	550	750	1470	110	100	120	7.50	0.110	0.160	0.750	2.00	1609
400 × 1300	630	550	750	1570	110	100	120	7.50	0.110	0.142	0.750	2.00	1715

CF側溝 横断用(T-25)



分類

側溝類

品名

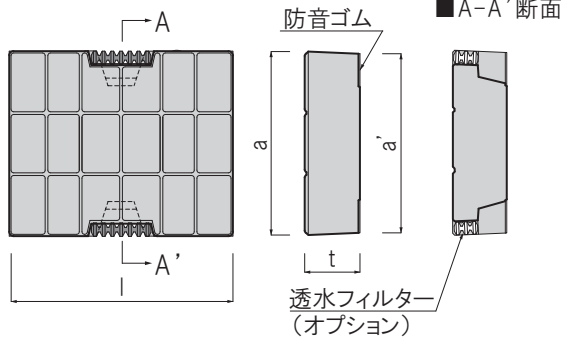
CFK側溝

備考

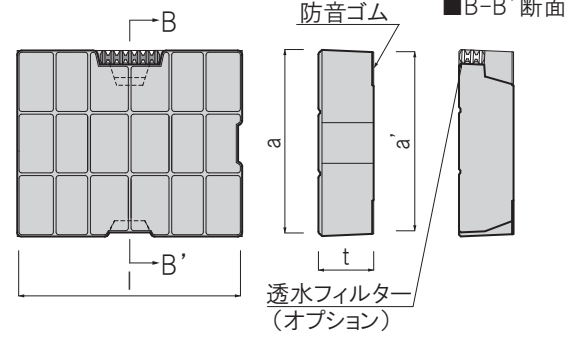
深溝可変 蓋版 (T-25)

標準図

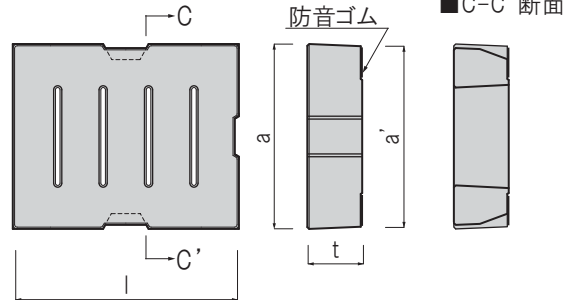
■バリアフリッドⅠ型



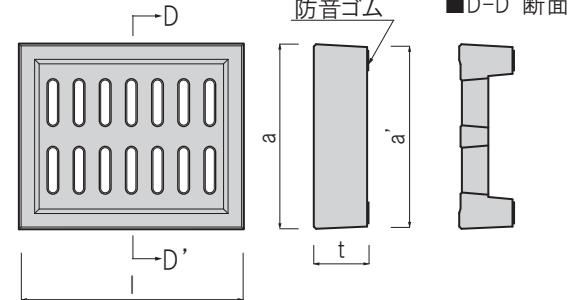
■バリアフリッドⅡ型



■RC集水蓋



■FRC集水蓋



規格表

呼び名	寸法(mm)				参考重量(kg)		
	a	a'	t	l	バリアフリッド	RC集水蓋	FRC集水蓋
300※	412	402	120	498	55	52	37
400	512	502	120	498	70	66	43

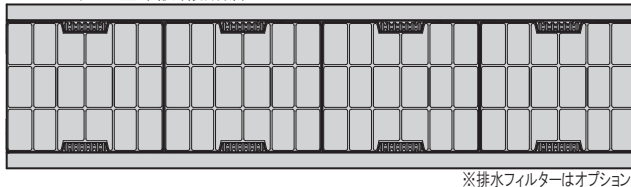
注) 蓋版の横断車荷重はT-6です。

※ I型は300サイズのみ

施工例

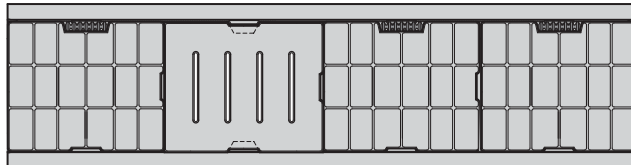
■蓋版布設状況

バリアフリッドⅠ型布設(縦断部)



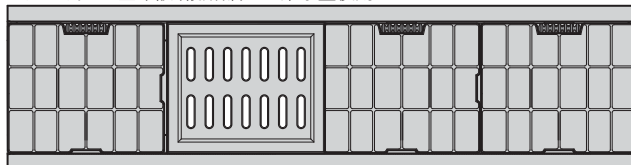
※排水フィルターはオプション

バリアフリッドⅡ型布設(縦断部)RC集水蓋使用



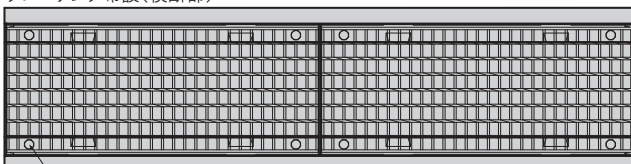
※排水フィルターはオプション

バリアフリッドⅡ型布設(縦断部)FRC集水蓋使用



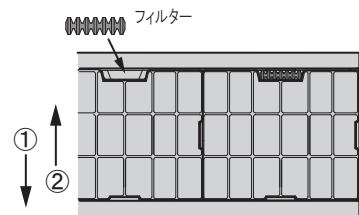
※排水フィルターはオプション

グレーチング布設(横断部)



ボルト固定

排水フィルター使用例



※フィルターを挿入する際は、十分に隙間を空けて(矢印①方向)挿入し、挿入後はフィルター側に寄せて(矢印②方向)ください。

フィルターの抜けを防止します。



分類

側溝類

品名

CF側溝

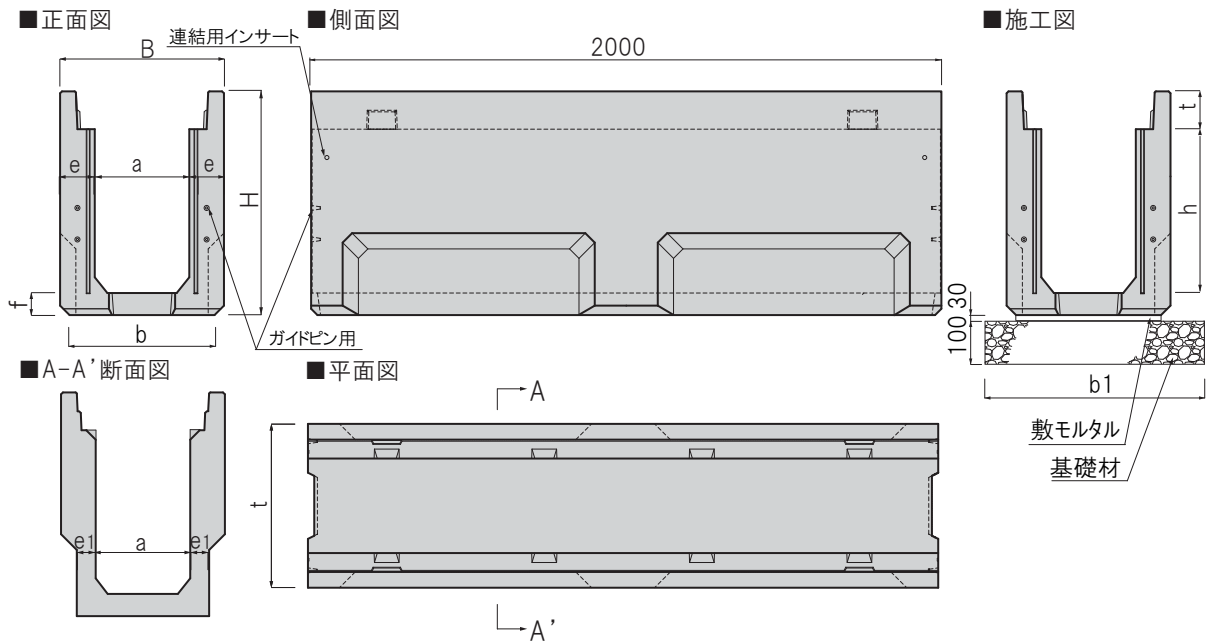
備考

深溝側溝（縦断用：T-25）

## 特長

- 1 道路幅員の狭いところでも、十分に流量が確保できます。
- 2 壁の高さが10cmきざみのため、同一水路幅で深さを自由にできます。
- 3 流速の速いところでは、流速低減側溝としても使用できます。

## 標準図



## 規格表

呼び名 a × h	寸法(mm)								基礎工(10m当り)		参考重量 (kg)
	B	b	b1	H	e	e1	f	t	基礎材 (m <sup>2</sup> )	敷モルタル (m <sup>3</sup> )	
300 × 350	520	460	660	540	110	60	70	120	6.60	0.138	509
300 × 450	520	460	660	640	110	60	70	120	6.60	0.138	611
300 × 550	520	460	660	740	110	60	70	120	6.60	0.138	712
300 × 650	520	460	660	860	110	80	90	120	6.60	0.138	841
300 × 750	520	460	660	960	110	80	90	120	6.60	0.138	924
300 × 850	520	460	660	1060	110	80	90	120	6.60	0.138	1042
300 × 950	520	460	660	1170	110	90	100	120	6.60	0.138	1132
300 × 1050	520	460	660	1270	110	90	100	120	6.60	0.138	1233
300 × 1150	520	460	660	1370	110	90	100	120	6.60	0.138	1334
300 × 1250	520	460	660	1470	110	90	100	120	6.60	0.138	1435
400 × 450	630	550	750	650	110	60	80	120	7.50	0.165	608
400 × 550	630	550	750	750	110	60	80	120	7.50	0.165	714
400 × 650	630	550	750	850	110	60	80	120	7.50	0.165	820
400 × 750	630	550	750	950	110	60	80	120	7.50	0.165	926
400 × 850	630	550	750	1050	110	60	80	120	7.50	0.165	1032
400 × 950	630	550	750	1170	110	80	100	120	7.50	0.165	1059
400 × 1050	630	550	750	1270	110	80	100	120	7.50	0.165	1167
400 × 1150	630	550	750	1370	110	80	100	120	7.50	0.165	1274
400 × 1250	630	550	750	1470	110	80	100	120	7.50	0.165	1380
400 × 1350	630	550	750	1570	110	80	100	120	7.50	0.165	1486