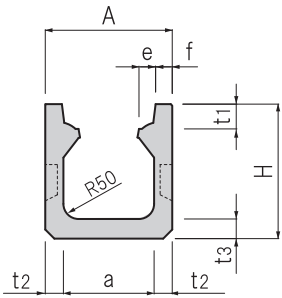


特長

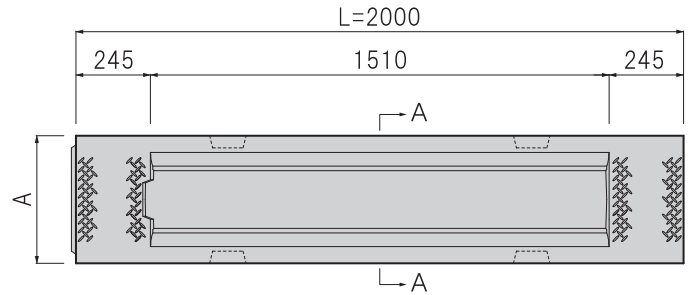
- 1 防音構造になった落蓋側溝なので、ゴム等の緩衝材が不要です。
- 2 製品幅が小さいので用地の有効利用ができます。
- 3 側面がフラットなので施工がしやすく、ドレンホールを設けてあるので引込みパイプの取付けに便利です。

標準図

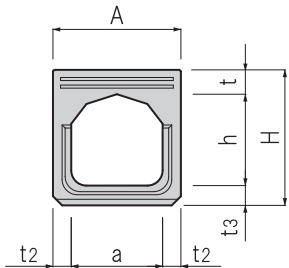
■A-A断面図



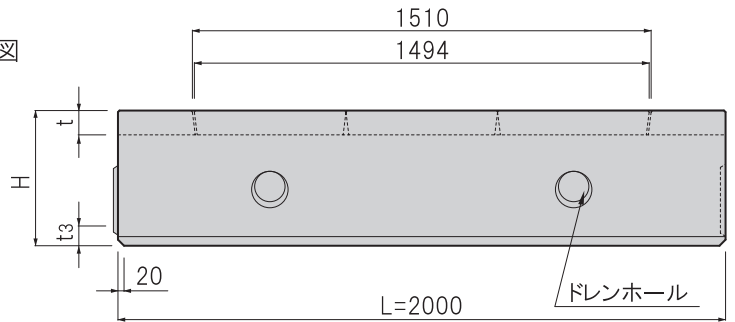
■平面図



■正面図



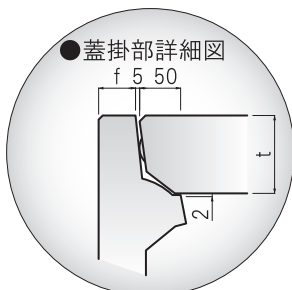
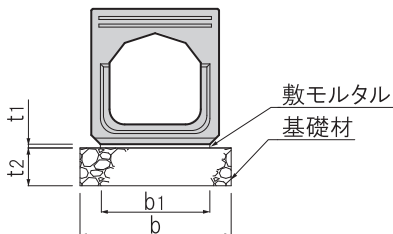
■側面図



規格表

呼び名 a×h	寸法(mm)								参考重量(kg)	
	A	H	t	t1	t2	t3	e	f	L=2000	L=1000
300×300	420	445	80	82	60	65	55	55	385	211
300×400	420	545	80	82	60	65	55	55	441	238
300×500	420	645	80	82	60	65	55	55	497	267
400×400	530	565	95	97	65	70	55	60	541	299
400×500	530	665	95	97	65	70	55	60	602	329
500×500	660	690	110	112	80	80	55	75	795	438
500×600	660	790	110	112	80	80	55	75	870	475

施工図



材料表

(10m当り)

呼び名	寸法(mm)				基礎工	
	b	b1	t1	t2	基礎材(m ²)	敷モルタル(m ³)
300×300	460	360	10	100	4.60	0.036
300×400	460	360	10	100	4.60	0.036
300×500	460	360	10	100	4.60	0.036
400×400	570	470	10	100	5.70	0.047
400×500	570	470	10	100	5.70	0.047
500×500	700	600	10	100	7.00	0.060
500×600	700	600	10	100	7.00	0.060

※蓋版はP66のFX側溝蓋版を参照してください。

分類

側溝類

品名

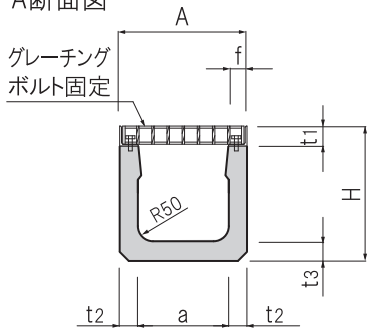
FX側溝

備考

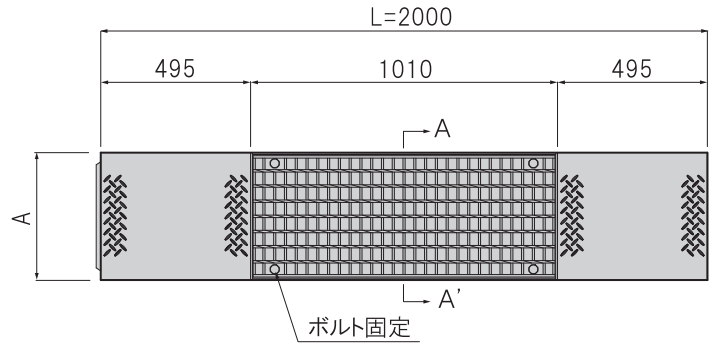
(横断用：T-25)

標準図

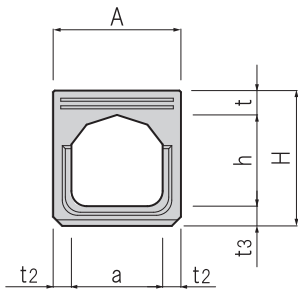
■ A-A断面図



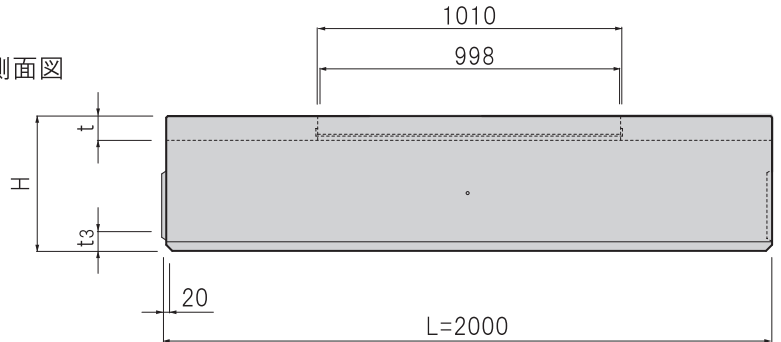
■ 平面図



■ 正面図



■ 側面図

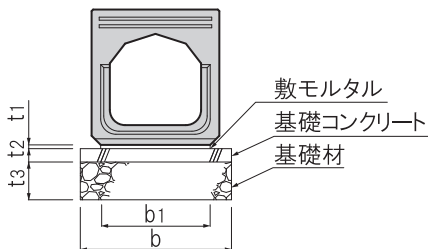


規格表

呼び名 a×h	寸法(mm)							参考重量(kg)
	A	H	t	t1	t2	t3	f	L=2000
300×300	420	445	80	65	60	65	55	407
300×400	420	545	80	65	60	65	55	463
300×500	420	645	80	65	60	65	55	520
400×400	530	565	95	70	65	70	60	582
400×500	530	665	95	70	65	70	60	643
500×500	660	690	110	80	80	80	75	848
500×600	660	790	110	80	80	80	75	923

L=1000はAN型(暗渠)となります。

施工図



材料表

(10m当り)

呼び名	寸法(mm)					基礎工		
	b	b1	t1	t2	t3	基礎材(m ²)	基礎コンクリート(m ³)	敷モルタル(m ³)
300×300	460	360	10	50	100	4.60	0.230	0.036
300×400	460	360	10	50	100	4.60	0.230	0.036
300×500	460	360	10	50	100	4.60	0.230	0.036
400×400	570	470	10	50	100	5.70	0.285	0.047
400×500	570	470	10	50	100	5.70	0.285	0.047
500×500	700	600	10	50	100	7.00	0.350	0.060
500×600	700	600	10	50	100	7.00	0.350	0.060

分類

側溝類

品名

FX側溝(OP型)

備考

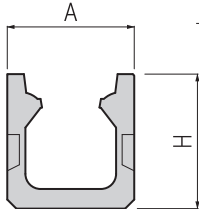
(縦断用：T-25)

特長

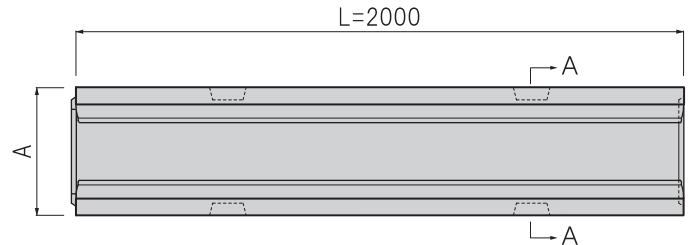
- 1 防音構造になった落蓋側溝なので、ゴム等の緩衝材が不要です。
- 2 製品幅が小さいので、狭い道路でも道路幅員を確保することができます。
- 3 県型側溝と比較して断面が小さい為、掘削量を少なくすることができ、環境負荷低減が図れます。

標準図

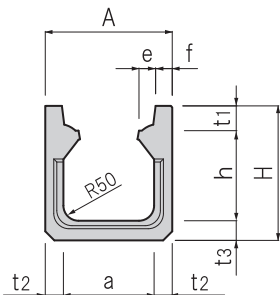
■A-A'断面図



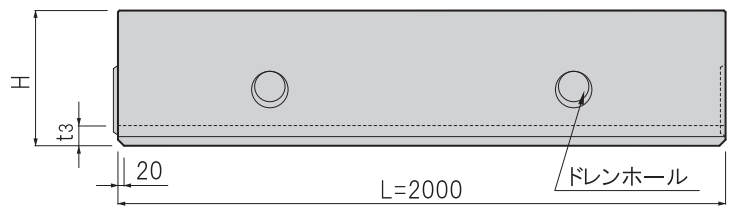
■平面図



■正面図



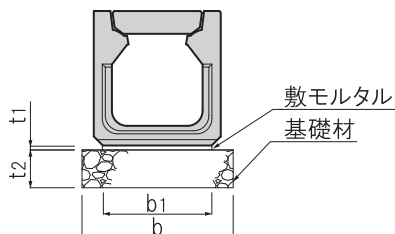
■側面図



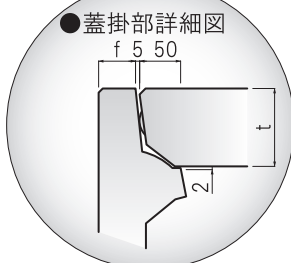
規格表

呼び名 a×h	寸法(mm)							参考重量(kg)	
	A	H	t1	t2	t3	e	f	L=2000	L=1000
300×300	420	445	82	60	65	55	55	356	178
300×400	420	545	82	60	65	55	55	412	206
300×500	420	645	82	60	65	55	55	468	234
400×400	530	565	97	65	70	55	60	498	249
400×500	530	665	97	65	70	55	60	560	280
500×500	660	690	112	80	80	55	75	732	438
500×600	660	790	112	80	80	55	75	808	404

施工図



●蓋掛部詳細図



材料表

(10m当り)

呼び名	寸法(mm)				基礎工	
	b	b1	t1	t2	基礎材(m ²)	敷モルタル(m ³)
300×300	460	360	10	100	4.60	0.036
300×400	460	360	10	100	4.60	0.036
300×500	460	360	10	100	4.60	0.036
400×400	570	470	10	100	5.70	0.047
400×500	570	470	10	100	5.70	0.047
500×500	700	600	10	100	7.00	0.060
500×600	700	600	10	100	7.00	0.060

※蓋版はP67のFX側溝蓋版を参照してください。

分類

側溝類

品名

FX側溝(AN型)

備考

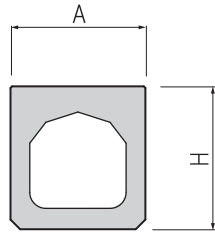
(横断用：T-25)

特長

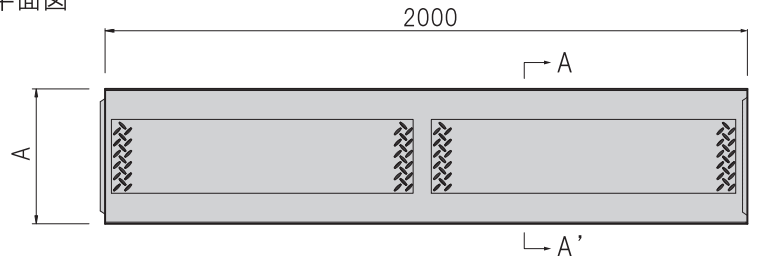
- 1 FX側溝(縦断用)と同一断面で、T-25の横断対応の製品です。縦断用の管渠型側溝としても使用できます。
- 2 蓋版、グレーチングが無いいため、自動車の走行による騒音がありません。
- 3 矩形の製品である為、埋め戻しの転圧が容易におこなえます。

標準図

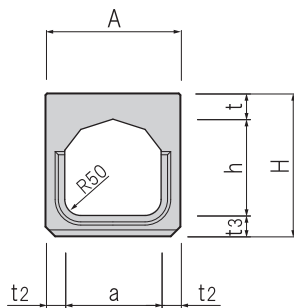
■A-A'断面図



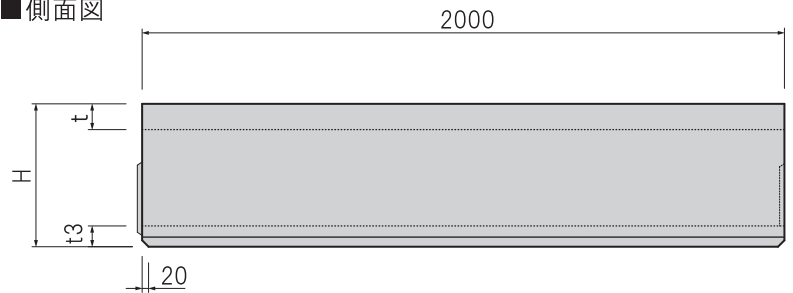
■平面図



■正面図



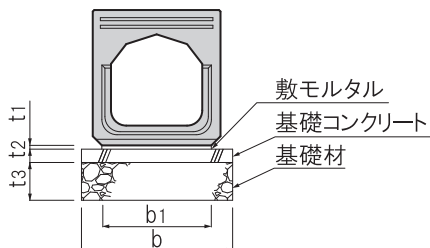
■側面図



規格表

呼び名 a×h	寸法(mm)							参考重量(kg)	
	A	H	t	t2	t3	e	f	L=2000	L=1000
300×300	420	445	82	60	65	55	55	492	246
300×400	420	545	82	60	65	55	55	550	275
300×500	420	645	82	60	65	55	55	608	304
400×400	530	565	97	65	70	55	60	706	353
400×500	530	665	97	65	70	55	60	766	383
500×500	660	690	112	80	80	55	75	1016	508
500×600	660	790	112	80	80	55	75	1090	545

施工図



材料表

(10m当り)

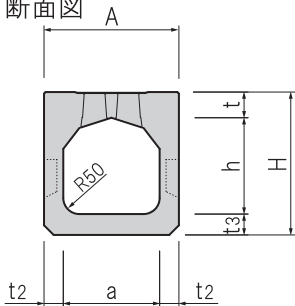
呼び名	寸法(mm)					基礎工		
	b	b1	t1	t2	t3	基礎材(m ²)	基礎コンクリート(m ³)	敷モルタル(m ³)
300×300	460	360	10	50	100	4.60	0.230	0.036
300×400	460	360	10	50	100	4.60	0.230	0.036
300×500	460	360	10	50	100	4.60	0.230	0.036
400×400	570	470	10	50	100	5.70	0.285	0.047
400×500	570	470	10	50	100	5.70	0.285	0.047
500×500	700	600	10	50	100	7.00	0.350	0.060
500×600	700	600	10	50	100	7.00	0.350	0.060

特長

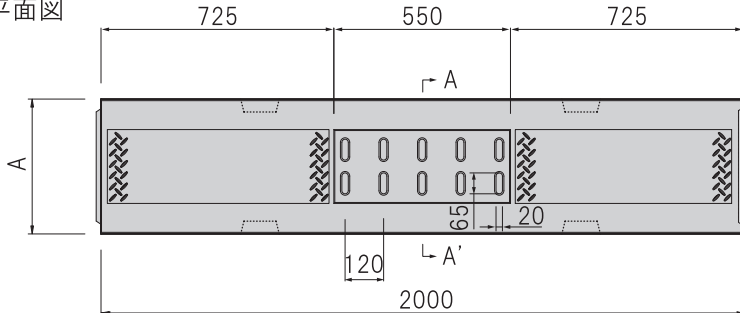
- 1 I型は蓋版が無い管渠型、II型は防音構造になった落蓋側溝なので、ゴム等の緩衝材が不要です。
- 2 製品幅が小さいので用地の有効利用ができます。
- 3 本体に集水穴が設けてあるので、集水蓋が不要で経済的です。I型は管渠型で蓋版が無く更に経済的です。

標準図

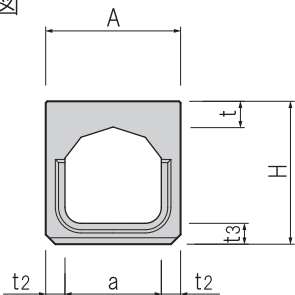
■A-A'断面図



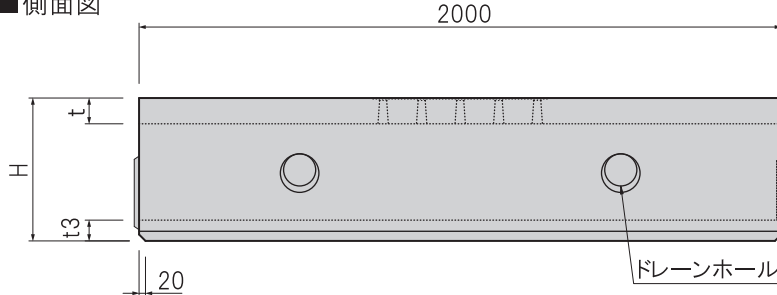
■平面図



■正面図



■側面図

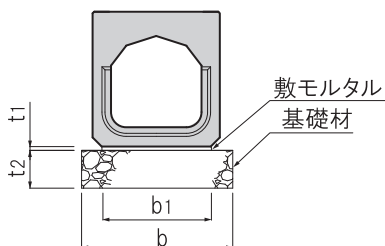


規格表

呼び名 a×h	寸法(mm)					参考重量(kg) L=2000
	A	H	t	t2	t3	
300×300	420	445	80	60	65	491
300×400	420	545	80	60	65	548
300×500	420	645	80	60	65	606
400×400	530	565	95	65	70	702
500×500	660	690	110	80	80	1013

※L=1000はFX側溝集水型またはFX側溝AN型を使用

施工図



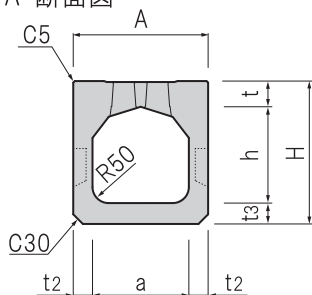
歩掛表

(10m当り)

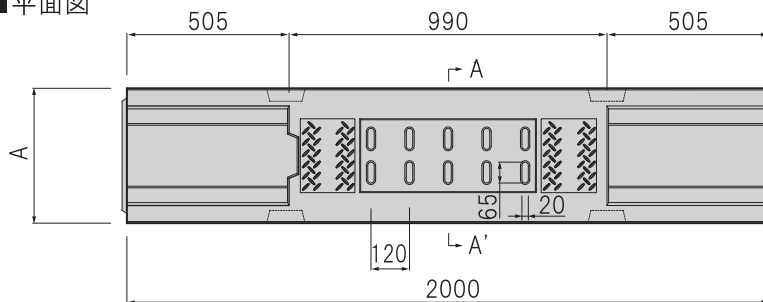
呼び名 a×h	寸法(mm)				基礎工	
	b	b1	t1	t2	基礎材(m ²)	敷モルタル(m ³)
300×300	460	360	10	100	4.60	0.036
300×400	460	360	10	100	4.60	0.036
300×500	460	360	10	100	4.60	0.036
400×400	460	360	10	100	5.70	0.047
500×500	700	600	10	100	7.00	0.060

標準図

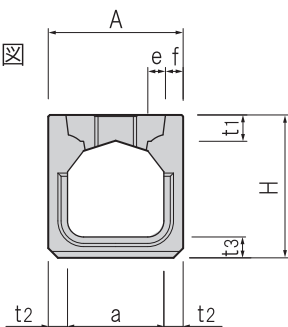
■ A-A'断面図



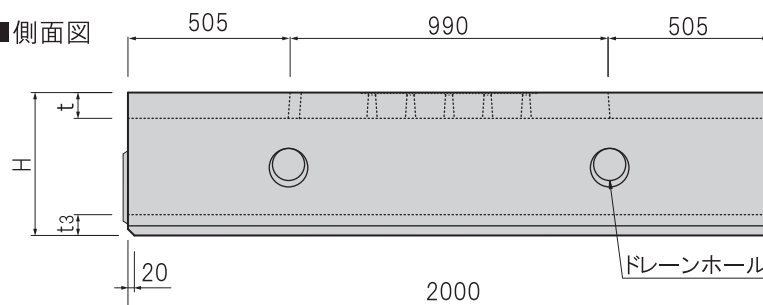
■ 平面図



■ 正面図



■ 側面図

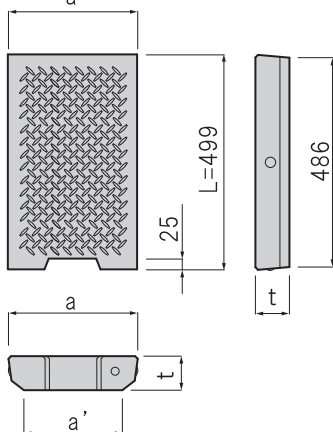


規格表

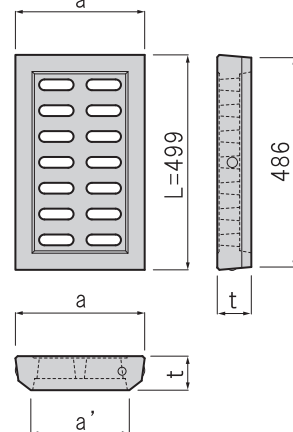
呼び名 a×h	寸法(mm)								参考重量(kg)	
	A	H	t	t1	t2	t3	e	f	L=2000	L=1000
300×300	420	445	80	82	60	65	55	55	419	211
300×400	420	545	80	82	60	65	55	55	474	238
300×500	420	645	80	82	60	65	55	55	529	267
400×400	530	565	95	97	65	70	55	60	591	299
500×500	660	690	110	112	80	80	55	75	852	438

標準図

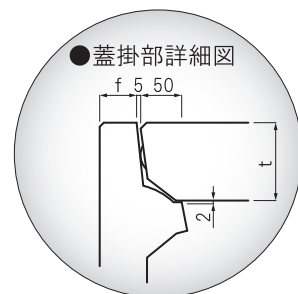
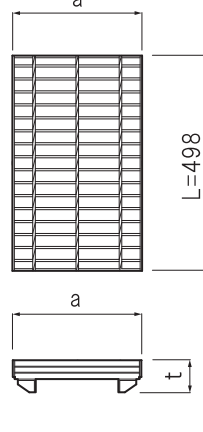
■ 蓋版



■ 集水蓋(FRC)



■ グレーチング



規格表

呼び名	寸法(mm)										
	コンクリート蓋				集水蓋				グレーチング蓋		
	a	a'	t	参考重量 (kg/枚)	a	a'	t	参考重量 (kg/枚)	a	t	参考重量 (kg/枚)
300用	300	223	80	25	300	223	80	16	300	80	12.0
400用	400	323	95	41	400	323	95	25	400	95	18.3
500用	500	423	110	60	500	423	110	38	500	110	26.2