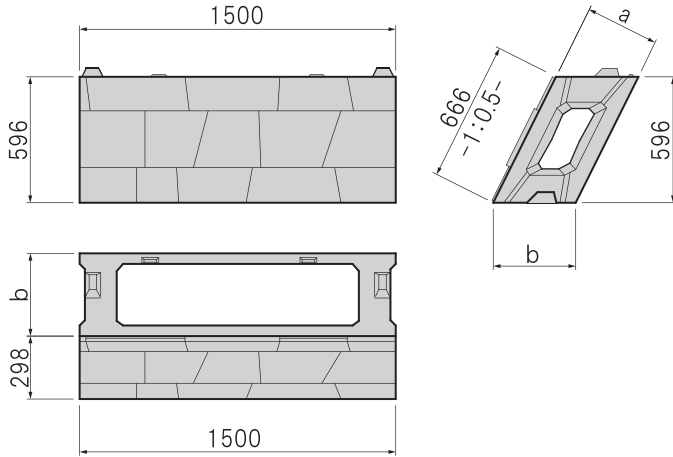


特長

- 1 練積擁壁としての壁体重量、一体性、強度は、間知ブロックと同等以上であり、同様の仕様が可能です。
- 2 1個1m²のブロックであり、また胴込コンクリート用の裏型枠が不要であり、コスト削減が図れます。
- 3 ブロックが水平に自立するため、熟練工で無くても安全に早く施工することができ、工期の短縮が図れます。

標準図

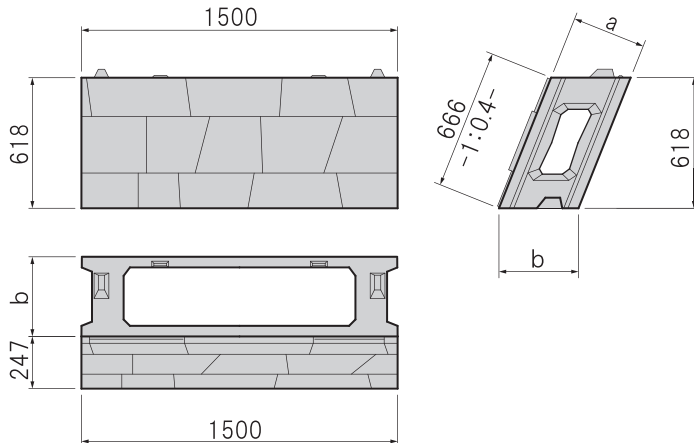
■5分勾配用 Aタイプ(666×1500)



規格	a	b	標準重量
35型	350	391	435kg
50型	500	559	475kg
55型	550	615	590kg

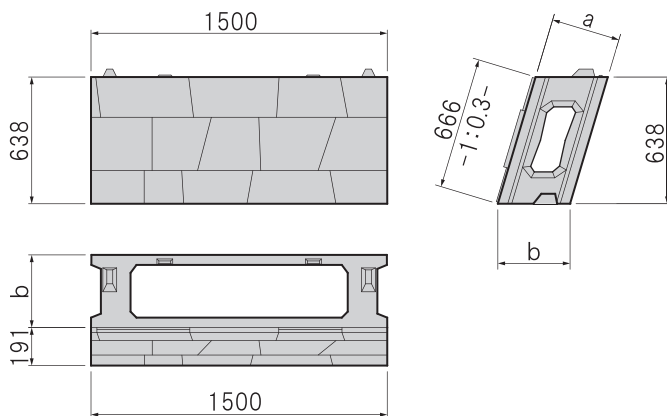


■4分勾配用 Aタイプ(666×1500)

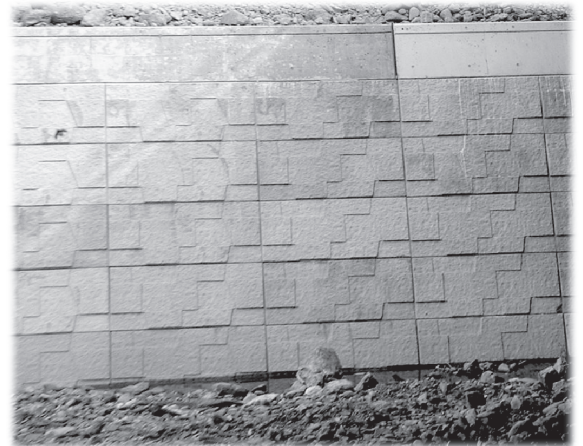


規格	a	b	標準重量
35型	350	377	445kg
45型	450	485	470kg
50型	500	539	485kg

■3分勾配用 Aタイプ(666×1500)

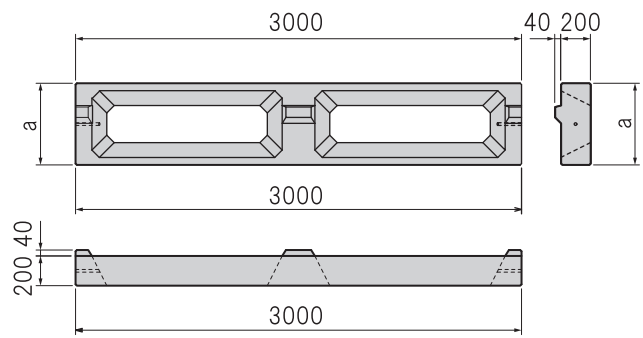


規格	a	b	標準重量
35型	350	365	450kg
45型	450	470	530kg



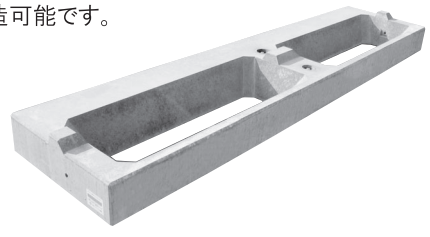
※半切製品 Bタイプ(長さ1/2 666×750) Cタイプ(高さ 1/2 333×1500)も製造可能

標準図 基礎ブロック



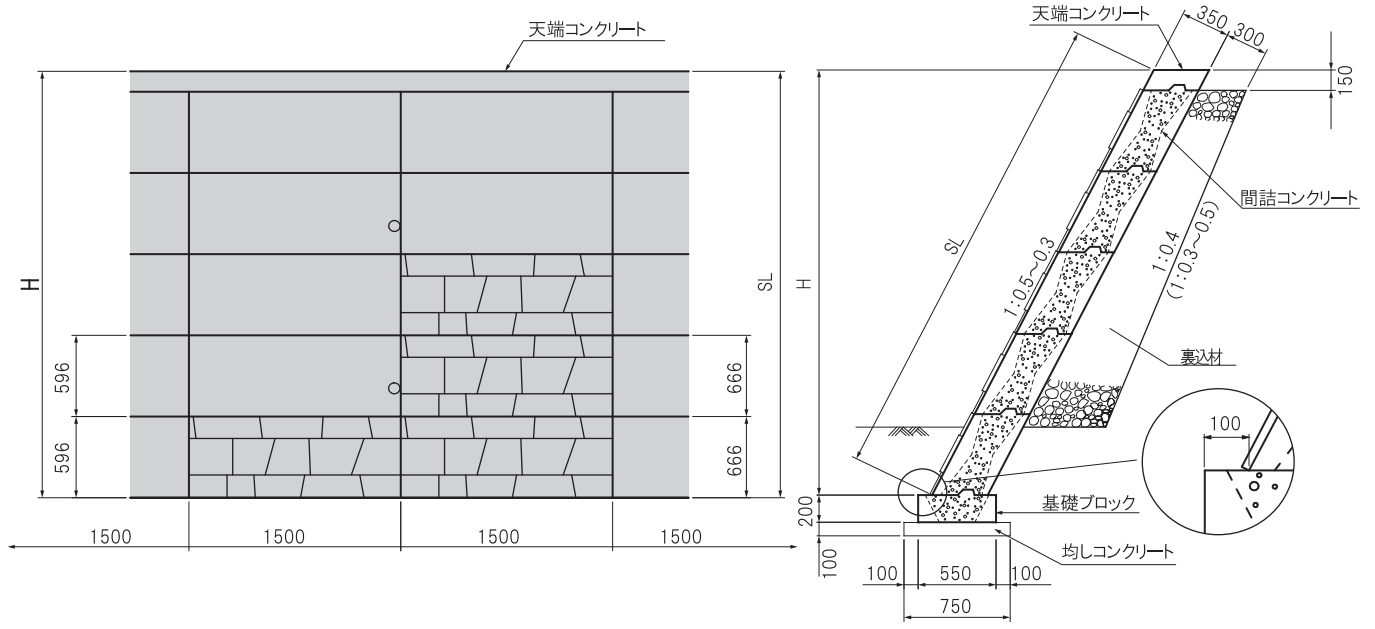
規格	a	標準重量
35型	550	365kg
45/50型	710	585kg
55型	750	635kg

※L=1.5mも製造可能です。



※基礎ブロック上段の突起の斜面が緩やかな方がブロック前面になります。

施工図



●レベロック(水平ブロック)

名称	形状寸法		全数量	単位	備考
	規格				
レベロック	1500×666		10.000	個	10m ² 当り
間詰コンクリート	5分	A35	1.775	m ³	
		A50	3.100		
		A55	3.425		
	4分	A35	1.732		
		A45	2.535		
		A50	2.991		
	3分	A35	1.710		
		A45	2.579		

●基礎ブロック

名称	形状寸法		全数量	単位	備考
	規格				
基礎ブロック	L = 3 m		3.333	個	10m当り
間詰コンクリート	A35/A45/A50/A55	18N-8-25	0.557(0.167)	m ³	

※1. ()内は製品1個当たりの数量です。
 ※2. 必要に応じて2~3m²に1か所、水抜きブロックを使用願います。