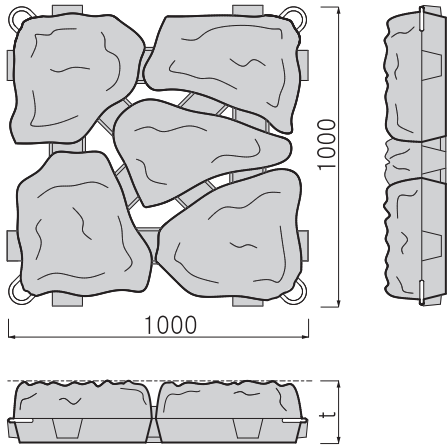


分類 河川環境類 **品名 ショアロック** 備考 大型張りブロック(環境Ⅱ型)

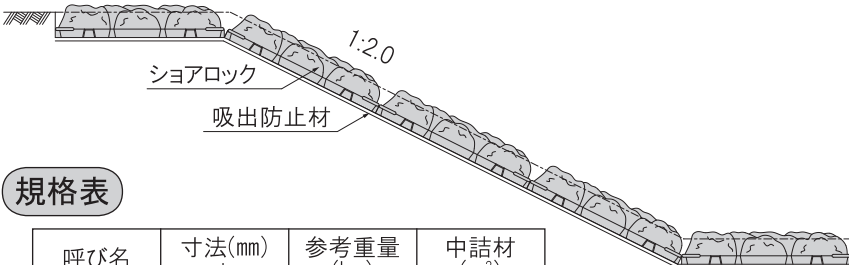
特長

- 1 自然石風の擬石を連結した1m²/個のブロックで、施工性に優れ工期の短縮が図れます。
- 2 ブロック間の空隙で、客土と地盤の連続性が保たれ、根の侵入が容易で植物が繁茂し易い構造です。
- 3 旧「積算資料九州版」の「環境Ⅱ型」に準拠します。

標準図



施工図



規格表

| 呼び名 | 寸法(mm) t | 参考重量 (kg) | 中詰材 (m ³) |
|------|-------------|--------------|--------------------------|
| 200型 | 200 | 294 | 0.072 |
| 350型 | 350 | 506 | 0.13 |

歩掛表

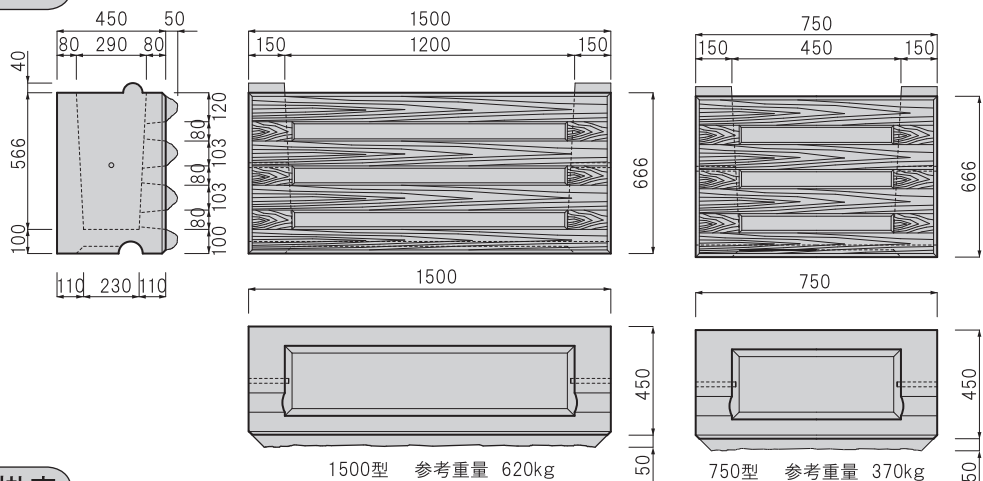
| 10m ² 当り | | | | |
|---------------------|--------------|--------------|--------------|----------------|
| 世話役 (人) | ブロック工 (人) | 特殊作業員 (人) | 普通作業員 (人) | クレーン 25t(日) |
| 0.10 | 0.20 | 0.20 | 0.40 | 0.20 |

分類 河川環境類 **品名 ビオブロック** 備考 コンクリートブロック(環境対応)

特長

- 1 水中部分は、栗石の隙間が水中の小魚など水中生物の隠れ場所になります。
- 2 水上部分は、増水時に栗石の間に砂や泥が流入して、植物が根付く場所を作ります。
- 3 中間部分は、常に石に水分が供給されることにより、苔類の生息する場所になります。

標準図



歩掛表

バイオブロック標準歩掛り (100m²当り)

| 名称 | 規格 | 単位 | 数量 | 摘要 |
|----------|----------|----------------|-------|-------------------|
| バイオブロック | | 個 | 100.0 | 1個/m ² |
| 間詰め栗石 | φ100~200 | m ³ | 17.0 | |
| 世話役 | | 人 | 2.0 | |
| ブロック工 | | 人 | 3.0 | |
| 普通作業員 | | 人 | 7.0 | |
| トラッククレーン | 15~16t吊 | 日 | 2.0 | 油圧式 |
| 雑費 | | 式 | | |

