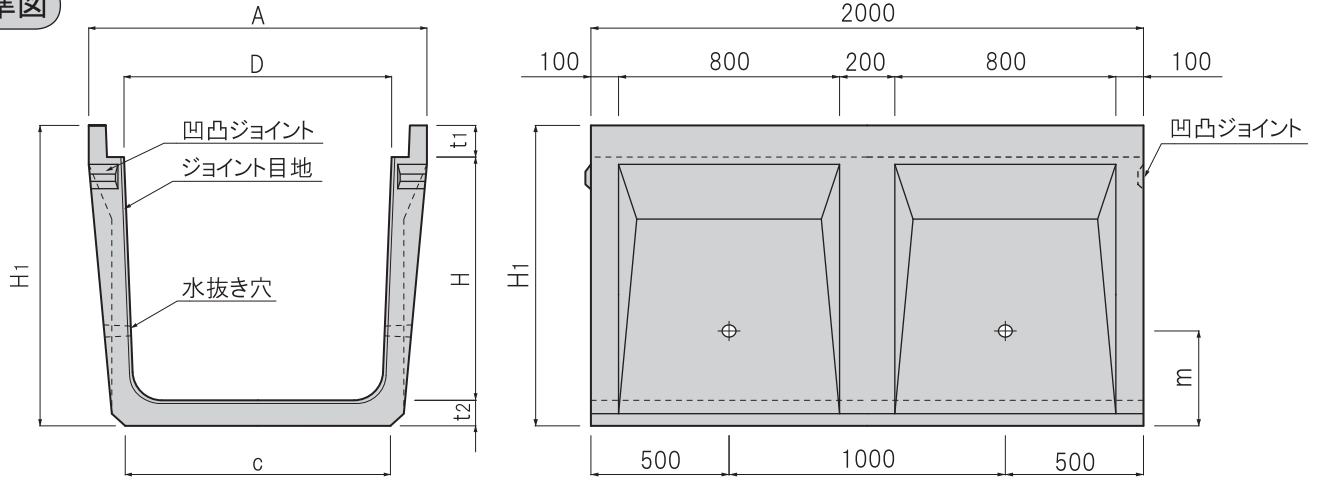


特長

- 1 大型落蓋水路としての機能をもつ水路です。
- 2 リブ構造のために、土圧力に強く活荷重T-14の製品です。
- 3 MC水路Ⅰ型、Ⅲ型、Ⅳ型と内断面が合致します。

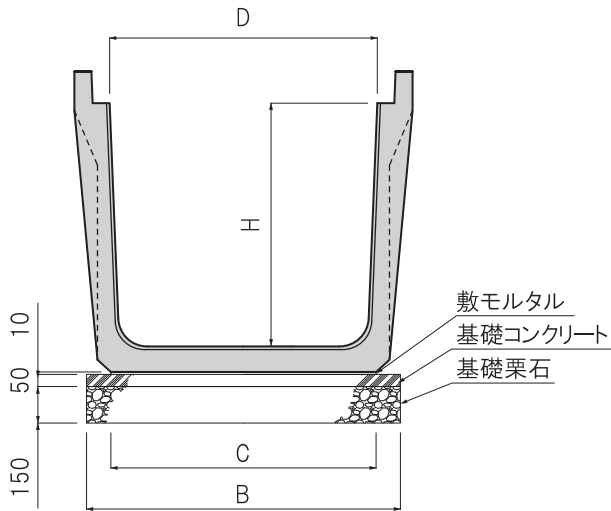
標準図



規格表

呼び名 D×H	寸法(mm)						参考重量 (kg)
	t1	t2	c	A	H1	m	
600×600	120	80	600	890	800	230	890
700×600			700	990			930
800×600			800	1090			970
900×600			900	1190			1010
600×700	120	85	600	890	905	290	990
700×700			700	990			1030
800×700			800	1090			1070
900×700			900	1190			1110
600×800	120	90	590	890	1010	320	1110
700×800			690	990			1150
800×800			790	1090			1190
900×800			890	1190			1240
1000×800			990	1290			1280
1100×800			1090	1390			1330
1200×800			1190	1490			1370
700×900	120	95	690	990	1115	360	1270
800×900			790	1090			1330
900×900			890	1190			1370
1000×900			990	1290			1420
1100×900			1090	1390			1460
1200×900			1190	1490			1510
800×1000	130	105	790	1090	1235	390	1520
900×1000			890	1190			1570
1000×1000			990	1290			1610
1100×1000			1090	1390			1660
1200×1000			1190	1490			1710
1300×1000			1290	1590			1760
1400×1000			1390	1690			1810
1500×1000			1490	1790			1860

施工図

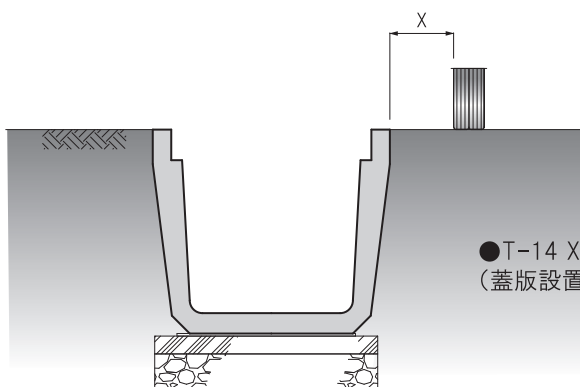


歩掛表

(10m当り)

呼び名 D×H	寸法(mm)		基礎工			目地モルタル 1:2(m ³)
	B	C	基礎材(m ²)	基礎コンクリート(m ³)	敷モルタル(m ³)	
600×600	800	600	8.00	0.400	0.060	0.0014
700×600	900	700	9.00	0.450	0.070	0.0015
800×600	1000	800	10.00	0.500	0.080	0.0015
900×600	1100	900	11.00	0.550	0.090	0.0016
600×700	800	600	8.00	0.400	0.060	0.0015
700×700	900	700	9.00	0.450	0.070	0.0016
800×700	1000	800	10.00	0.500	0.080	0.0017
900×700	1100	900	11.00	0.550	0.090	0.0018
600×800	790	590	7.90	0.395	0.059	0.0017
700×800	890	690	8.90	0.445	0.069	0.0018
800×800	990	790	9.90	0.495	0.079	0.0018
900×800	1090	890	10.90	0.545	0.089	0.0019
1000×800	1190	990	11.90	0.595	0.099	0.0020
1100×800	1290	1090	12.90	0.645	0.109	0.0021
1200×800	1390	1190	13.90	0.695	0.119	0.0022
700×900	890	690	8.90	0.445	0.069	0.0019
800×900	990	790	9.90	0.495	0.079	0.0020
900×900	1090	890	10.90	0.545	0.089	0.0021
1000×900	1190	990	11.90	0.595	0.099	0.0022
1100×900	1290	1090	12.90	0.645	0.109	0.0022
1200×900	1390	1190	13.90	0.695	0.119	0.0023
800×1000	990	790	9.90	0.495	0.079	0.0021
900×1000	1090	890	10.90	0.545	0.089	0.0022
1000×1000	1190	990	11.90	0.595	0.099	0.0023
1100×1000	1290	1090	12.90	0.645	0.109	0.0024
1200×1000	1390	1190	13.90	0.695	0.119	0.0025
1300×1000	1490	1290	14.90	0.745	0.129	0.0026
1400×1000	1590	1390	15.90	0.795	0.139	0.0026
1500×1000	1690	1490	16.90	0.845	0.149	0.0027

■標準施工



■構造設計

「土地改良事業標準設計・解説書」に基づき、CASE1、CASE3について構造設計を行っています。標準製品はCASE1対応型。CASE3にも対応いたします。

●T-14 X=25cm
(蓋版設置しない場合)

分類

開渠暗渠類

品名

MC水路Ⅱ型

備考

(T-10)

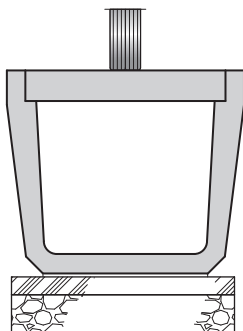
標準図



規格表

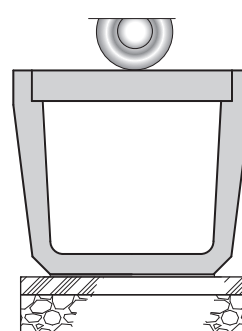
呼び名 D×H	寸法 (mm)				参考重量 (kg)
	a1	a2	t1	L	
600×600	740	730	120	1000	212
700×600	840	830			240
800×600	940	930			269
600×700	740	730	120	1000	212
700×700	840	830			240
800×700	940	930			269
900×700	1040	1030			298
600×800	740	730	120	1000	212
700×800	840	830			240
800×800	940	930			269
900×800	1040	1030			298
1000×800	1140	1130			327
700×900	840	830	120	1000	240
800×900	940	930			269
900×900	1040	1030			298
1000×900	1140	1130			327
1100×900	1240	1230			356
1200×900	1340	1330	130	1000	384
800×1000	940	930			292
900×1000	1040	1030			323
1000×1000	1140	1130			354
1100×1000	1240	1230			385
1200×1000	1340	1330			417
1300×1000	1440	1430			448
1400×1000	1540	1530			479
1500×1000	1640	1630			510

■標準施工



●T-10
(一時退避など低速で走行する場合)

■車両横断



●T-6
(乗り入れ程度)

分類

開渠暗渠類

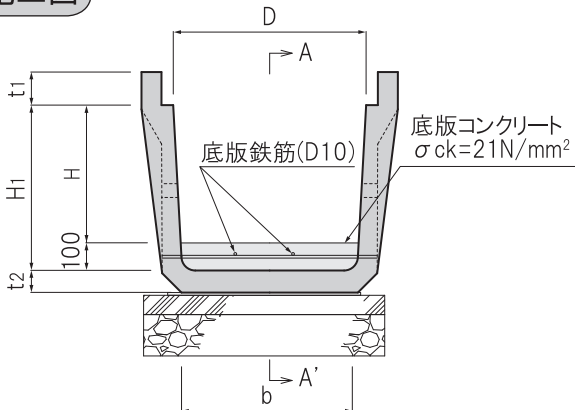
品名

MC水路Ⅱ型

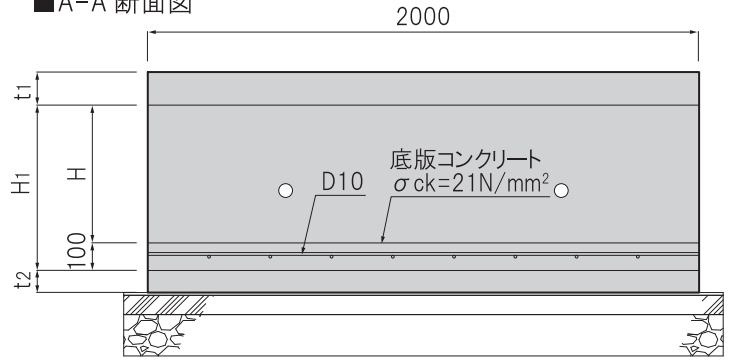
備考

(増打タイプ：T-14)

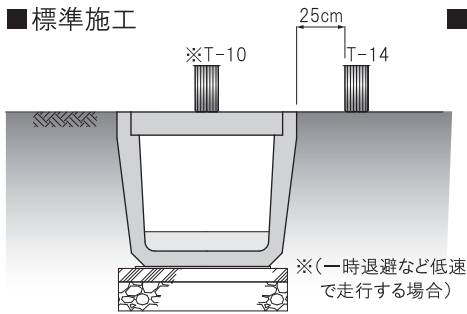
施工図



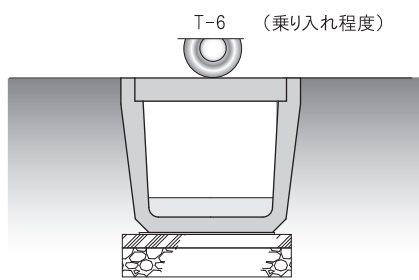
■A-A'断面図



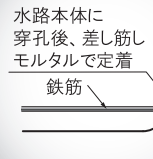
■標準施工



■車両横断



■差し筋部詳細図



歩掛表

(10m当り)

呼び名 D×H	MC水路Ⅱ型	寸法(mm)			底版鉄筋(D10)		底版コンクリート (m³)	目地材 (m²)
	D × H ₁	b	t ₁	t ₂	本数(本)	重量(kg)		
600 × 500	600 × 600	520	120	80	2	11.03	0.52	0.26
700 × 500	700 × 600	620					0.62	0.28
800 × 500	800 × 600	720					0.72	0.30
900 × 500	900 × 600	820					0.82	0.32
600 × 600	600 × 700	510	120	85	2	11.03	0.51	0.30
700 × 600	700 × 700	610					0.61	0.31
800 × 600	800 × 700	710					0.71	0.33
900 × 600	900 × 700	810					0.81	0.35
600 × 700	600 × 800	500	120	90	2	11.03	0.50	0.32
700 × 700	700 × 800	600					0.60	0.34
800 × 700	800 × 800	700					0.70	0.36
900 × 700	900 × 800	800					0.80	0.38
1000 × 700	1000 × 800	900	120	95	3	16.55	0.90	0.40
1100 × 700	1100 × 800	1000					1.00	0.42
1200 × 700	1200 × 800	1100					1.10	0.44
700 × 800	700 × 900	590					0.59	0.38
800 × 800	800 × 900	690	120	95	2	11.03	0.69	0.40
900 × 800	900 × 900	790					0.79	0.42
1000 × 800	1000 × 900	890					0.89	0.43
1100 × 800	1100 × 900	990					0.99	0.45
1200 × 800	1200 × 900	1090	120	105	3	16.55	1.09	0.47
800 × 900	800 × 1000	680					0.68	0.44
900 × 900	900 × 1000	780					0.78	0.46
1000 × 900	1000 × 1000	880					0.88	0.48
1100 × 900	1100 × 1000	980	130	105	3	16.55	0.98	0.50
1200 × 900	1200 × 1000	1080					1.08	0.52
1300 × 900	1300 × 1000	1180					1.18	0.54
1400 × 900	1400 × 1000	1280					1.28	0.56
1500 × 900	1500 × 1000	1380	4	22.06	1.38	0.58		