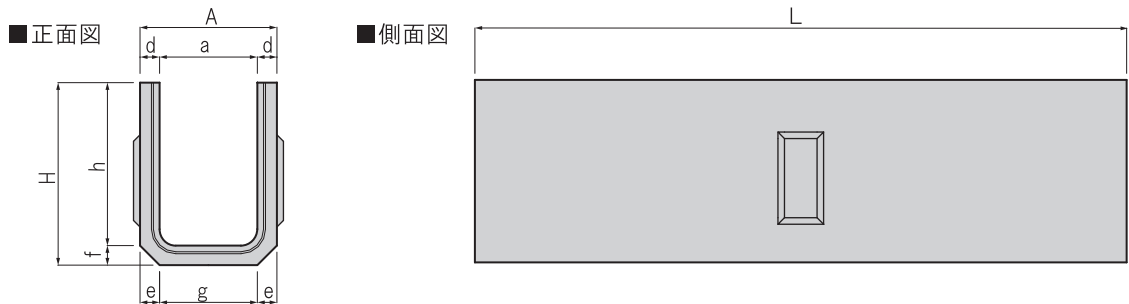


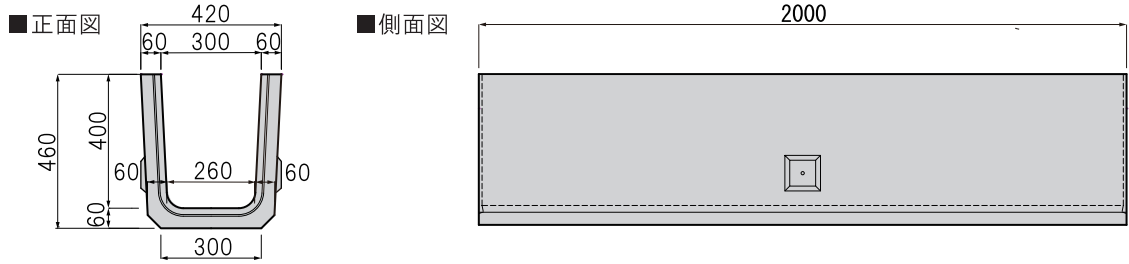
特長

- 1 道路側溝(T-14)対応の側溝です。同一の能力を持つⅡ型もあります。
- 2 深溝型で道路幅員が狭く、流量が多い場所の排水に便利です。
- 3 マウンド型の専用蓋(T-10)があります。

標準図



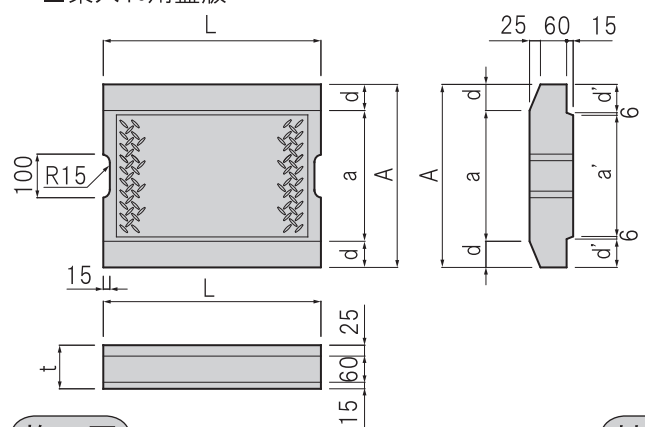
■ CNフリームⅡ型 3040



規格表

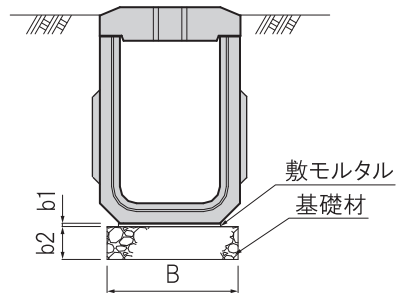
呼び名	b	h	A	H	d	e	f	g	L	参考重量 (kg)
3040	300	400	420	460	60	60	60	300	2000	337
3050		500		560						393
3060		600		660						449
3070		700		760						505
4050	400	500	540	570	70	70	70	400	2000	490
4060		600		670						556
4070		700		770						621
4080		800		870						687

■ 乗入れ用蓋版



呼び名	A	a	a'	d	d'	t	L	参考重量 (kg)
300用	420	300	278	60	65	100	500	43
400用	540	400	378	70	75	100	500	54

施工図



材料表

呼称 a	B (mm)	b1 (mm)	b2 (mm)	敷モルタル (m ³)	基礎材 (m ²)
300	400	10	100	0.04	4.0
400	500	10	100	0.05	5.0

(10m当り)