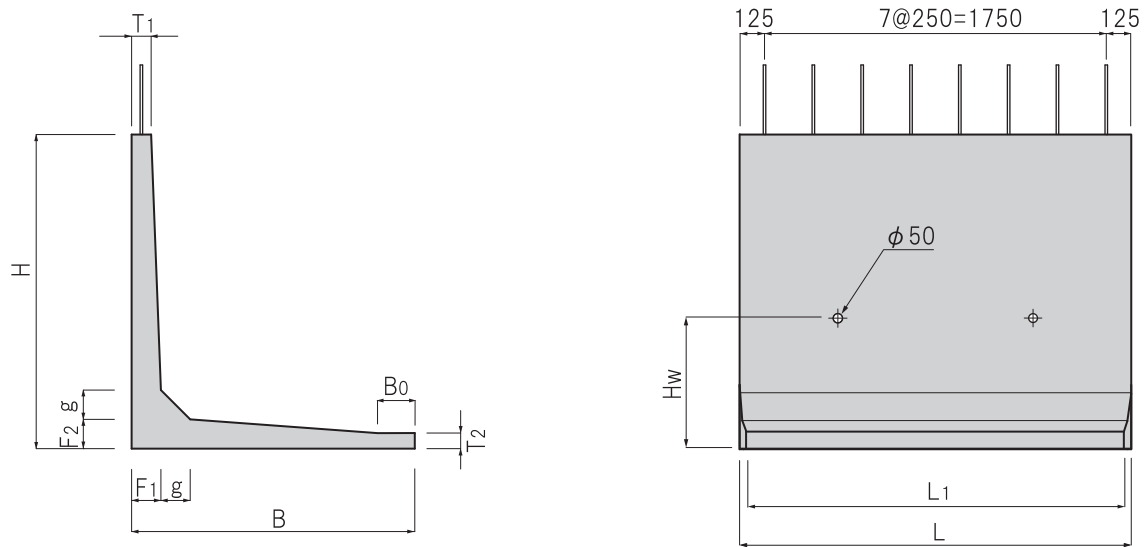


特長

- 1 製品本体の土圧計算は「試行くさび法」で行い、上載荷重10kN/m²で設計を行っています。
- 2 縦断勾配(現場打処理)施工のため、製品頭部に差し筋ができるようインサートを埋め込んであります。
- 3 縦断勾配施工において、従来の嵩上(20cm)では対応できない急勾配の擁壁天端を直線で計画できます。

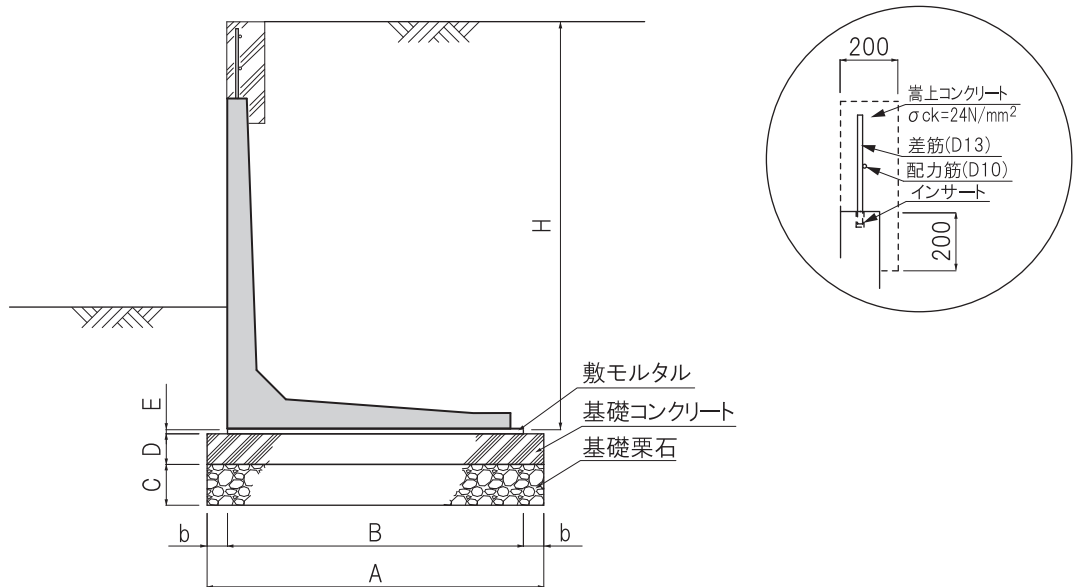
標準図



規格表

呼び名	寸法表 (mm)											参考重量 (kg)
	H	B	T1	T2	F1	F2	g	B0	Hw	L1	L	
BC-1000	600	860	60	80	90	90	100	160	500	1925	2000	515
BC-1100	700	920	80	80	100	110	100	70	500	1925		725
BC-1200	800	980						130				787
BC-1300	900	1040						190				850
BC-1400	1000	1110	80	80	120	130	120	110	500	1925		1060
BC-1500	1100	1170						300				1122
BC-1600	1200	1230						300				1185
BC-1700	1300	1290	100	80	150	150	150	40	600	1923		1535
BC-1800	1400	1350						100		1919		1607
BC-1900	1500	1410						160		1915		1678
BC-2000	1600	1470						220		1911	1749	
BC-2100	1700	1650	100	100	160	180	180	200	830	1924	2133	
BC-2200	1800									2184		
BC-2300	1900									2254		
BC-2400	2000	1750	100	100	180	180	180	300	830	1918	2554	
BC-2500	2100				2604							
BC-2600	2200	1950	100	100	200	200	200	200	1000	1908	3008	
BC-2700	2300										3124	
BC-2800	2400										3174	
BC-2900	2500	2050	100	100	220	220	200	300	1000	1904	3514	
BC-3000	2600				3564							

施工図



※ b: 擁壁高さH=1000~1500のとき b= 50mm
 擁壁高さH=1600~3000のとき b=100mm

材料表

(10m当り)

呼び名 (H)	敷設 数量 (本)	基			礎			工		
		基礎栗石 (目潰含む)			基礎コンクリート			敷モルタル(1:3)		
		A(m)	C(m)	m ²	A(m)	D(m)	m ³	B(m)	E(m)	m ³
BC-1000	5	0.96	0.15	9.60	0.96	0.10	0.96	0.86	0.02	0.17
BC-1100	5	1.02	0.15	10.20	1.02	0.10	1.02	0.92	0.02	0.18
BC-1200	5	1.08	0.15	10.80	1.08	0.10	1.08	0.98	0.02	0.20
BC-1300	5	1.14	0.15	11.40	1.14	0.10	1.14	1.04	0.02	0.21
BC-1400	5	1.21	0.15	12.10	1.21	0.10	1.21	1.11	0.02	0.22
BC-1500	5	1.27	0.15	12.70	1.27	0.10	1.27	1.17	0.02	0.23
BC-1600	5	1.43	0.15	14.30	1.43	0.10	1.43	1.23	0.02	0.25
BC-1700	5	1.49	0.15	14.90	1.49	0.10	1.49	1.29	0.02	0.26
BC-1800	5	1.55	0.15	15.50	1.55	0.10	1.55	1.35	0.02	0.27
BC-1900	5	1.61	0.15	16.10	1.61	0.10	1.61	1.41	0.02	0.28
BC-2000	5	1.67	0.15	16.70	1.67	0.10	1.67	1.47	0.02	0.29
BC-2100	5	1.85	0.15	18.50	1.85	0.10	1.85	1.65	0.02	0.33
BC-2200	5	1.85	0.15	18.50	1.85	0.10	1.85	1.65	0.02	0.33
BC-2300	5	1.85	0.15	18.50	1.85	0.10	1.85	1.65	0.02	0.33
BC-2400	5	1.95	0.15	19.50	1.95	0.10	1.95	1.75	0.02	0.35
BC-2500	5	1.95	0.15	19.50	1.95	0.10	1.95	1.75	0.02	0.35
BC-2600	5	2.15	0.15	21.50	2.15	0.10	2.15	1.95	0.02	0.39
BC-2700	5	2.15	0.15	21.50	2.15	0.10	2.15	1.95	0.02	0.39
BC-2800	5	2.15	0.15	21.50	2.15	0.10	2.15	1.95	0.02	0.39
BC-2900	5	2.25	0.15	22.50	2.25	0.10	2.25	2.05	0.02	0.41
BC-3000	5	2.25	0.15	22.50	2.25	0.10	2.25	2.05	0.02	0.41

(注)本表は参考であり現場の状況に応じて適宜変更してください。(小運搬は見込んでいません。)

分類

擁壁類

品名

嵩上擁壁

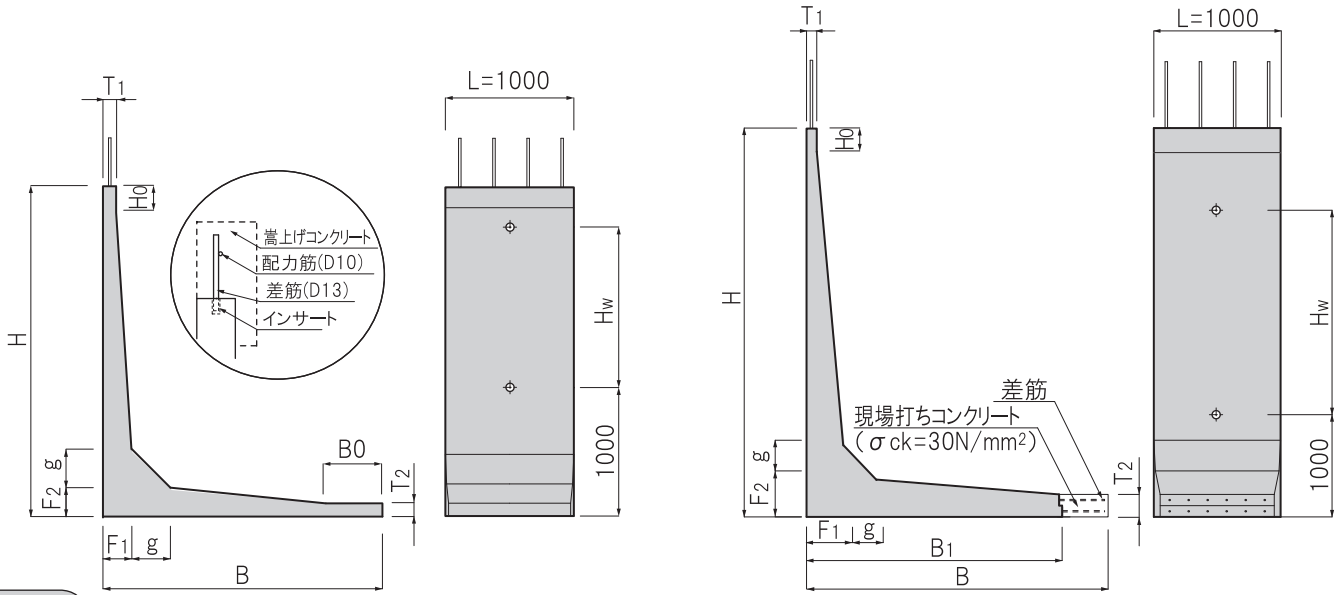
備考

(嵩上400タイプ)

標準図

■H-2700~H-3600

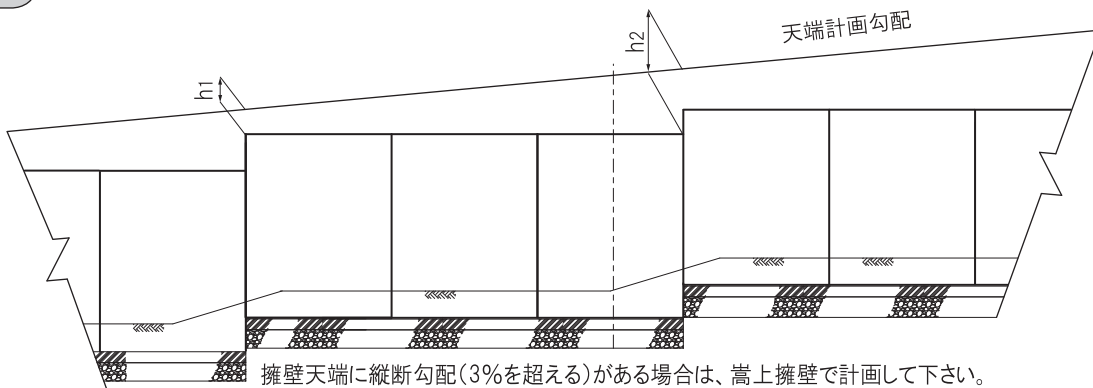
■H-3700~H-4600



規格表

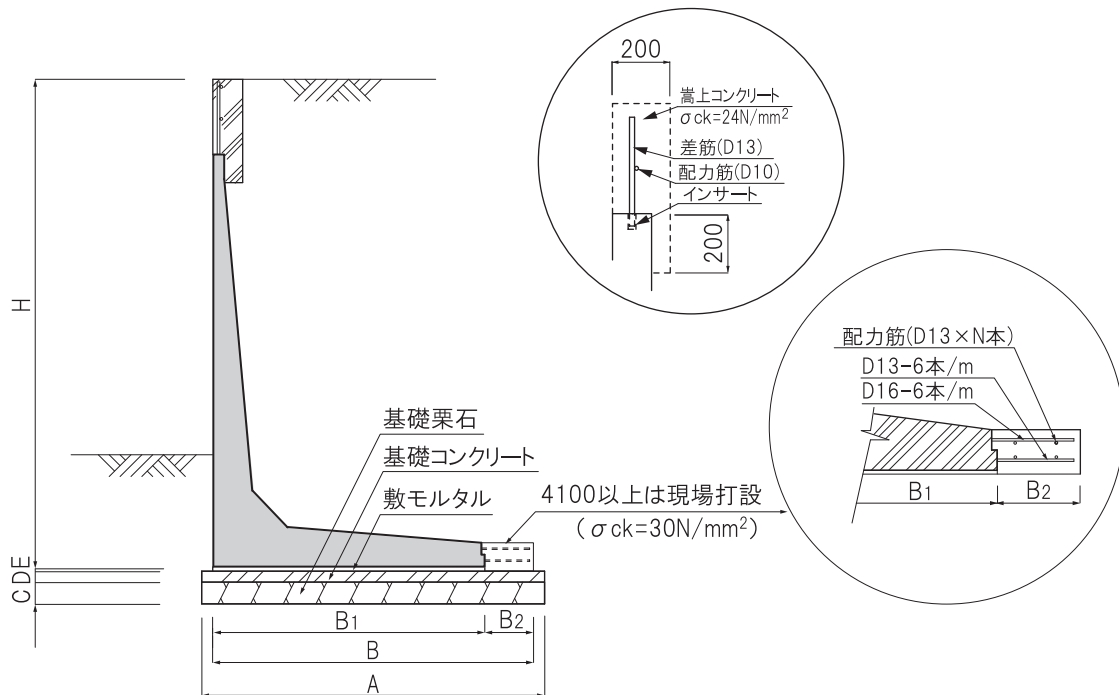
呼び名	寸法表 (mm)											参考重量 (kg)																						
	H	B ₁	B	T ₁	T ₂	F ₁	F ₂	g	H ₀	B ₀	H _w																							
BC-3100	2700	-	2170	117	100	250	250	230	-	220	1250	2116																						
BC-3200	2800			111								2150																						
BC-3300	2900		106	2214																														
BC-3400	3000		2350	100								250	270	270	250	-	400	1250	2244															
BC-3500	3100																		100	2264														
BC-3600	3200		2500	117															200	370	370	250	-	250	1500	2556								
BC-3700	3300			111																						2675								
BC-3800	3400		106	2704																														
BC-3900	3500		2650	100																						200	370	370	250	-	400	1500	2724	
BC-4000	3600																																100	2754
BC-4100	3700	2500	2760	100	200	370	370	250	-	2000	3579																							
BC-4200	3800										117																						3607	
BC-4300	3900		106								3633																							
BC-4400	4000		2950								100	200	370	370	250	-	-	2000															3657	
BC-4500	4100																																100	3680
BC-4600	4200		3070								100								200	370	370	250	-	-	2000								3703	
BC-4700	4300																																100	3726
BC-4800	4400		3250								100																						200	370
BC-4900	4500																									100	3771							
BC-5000	4600																									300	3795							

施工図



擁壁天端に縦断勾配(3%を超える)がある場合は、嵩上擁壁で計画して下さい。
 底版面は水平施工とし、天端嵩上げコンクリートで調整して下さい。
 嵩上げ高さはh₁=60mm以上、h₂=400mm以下とし、ブロック割は同一製品3基以上を標準として下さい。

施工図



材料表

(10m当り)

呼び名 (H)	敷設 数量 (本)	基			礎			工			底板現場打ち		
		基礎栗石(目潰含む)			基礎コンクリート			敷モルタル(1:3)			コンクリート (m³)	鉄筋 D13	
		A(m)	C(m)	m²	A(m)	D(m)	m³	B(m)	E(m)	m³		本数(本)	重量(kg)
BC-3100	10	2.37	0.20	23.70	2.37	0.15	3.56	2.17	0.02	0.430	—	—	—
BC-3200	10	2.37	0.20	23.70	2.37	0.15	3.56	2.17	0.02	0.430	—	—	—
BC-3300	10	2.55	0.20	25.50	2.55	0.15	3.83	2.35	0.02	0.470	—	—	—
BC-3400	10	2.55	0.20	25.50	2.55	0.15	3.83	2.35	0.02	0.470	—	—	—
BC-3500	10	2.55	0.20	25.50	2.55	0.15	3.83	2.35	0.02	0.470	—	—	—
BC-3600	10	2.70	0.20	27.00	2.70	0.15	4.05	2.50	0.02	0.500	—	—	—
BC-3700	10	2.70	0.20	27.00	2.70	0.15	4.05	2.50	0.02	0.500	—	—	—
BC-3800	10	2.85	0.20	28.50	2.85	0.15	4.28	2.65	0.02	0.530	—	—	—
BC-3900	10	2.85	0.20	28.50	2.85	0.15	4.28	2.65	0.02	0.530	—	—	—
BC-4000	10	2.85	0.20	28.50	2.85	0.15	4.28	2.65	0.02	0.530	—	—	—
BC-4100	10	2.97	0.20	29.70	2.97	0.15	4.45	2.77	0.02	0.550	0.54	2.0	19.9
BC-4200	10	2.97	0.20	29.70	2.97	0.15	4.45	2.77	0.02	0.550	0.54	2.0	19.9
BC-4300	10	3.15	0.20	31.50	3.15	0.15	4.73	2.95	0.02	0.590	0.90	4.0	39.8
BC-4400	10	3.15	0.20	31.50	3.15	0.15	4.73	2.95	0.02	0.590	0.90	4.0	39.8
BC-4500	10	3.15	0.20	31.50	3.15	0.15	4.73	2.95	0.02	0.590	0.90	4.0	39.8
BC-4600	10	3.27	0.20	32.70	3.27	0.15	4.91	3.07	0.02	0.610	1.14	4.0	39.8
BC-4700	10	3.45	0.20	34.50	3.45	0.15	5.18	3.25	0.02	0.650	1.50	6.0	59.7
BC-4800	10	3.45	0.20	34.50	3.45	0.15	5.18	3.25	0.02	0.650	1.50	6.0	59.7
BC-4900	10	3.45	0.20	34.50	3.45	0.15	5.18	3.25	0.02	0.650	1.50	6.0	59.7
BC-5000	10	3.45	0.20	34.50	3.45	0.15	5.18	3.25	0.02	0.650	1.50	6.0	59.7

(注) 本表は参考であり現場の状況に応じて適宜変更してください。(小運搬は見込んでいません。)