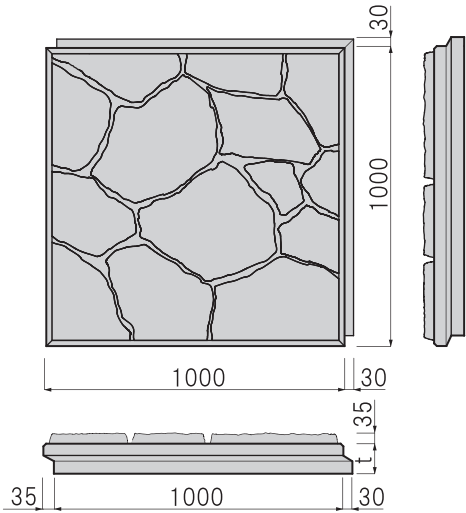


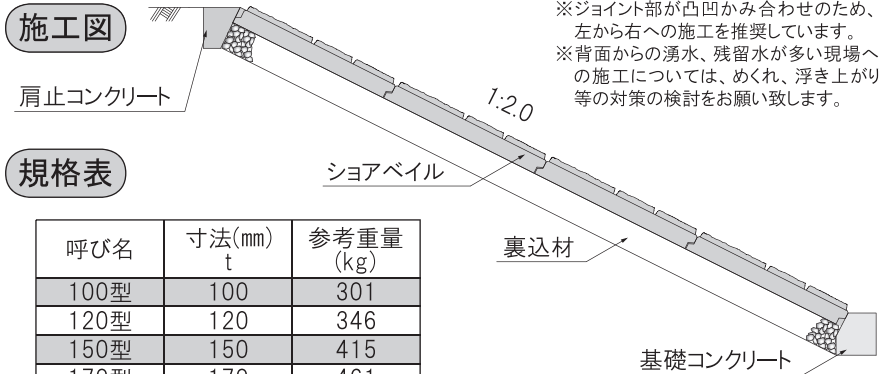
特長

- 1 表面が擬石模様である為自然景観にマッチします。また自然石タイプを使用しますと一層の調和が図れます。
- 2 1個/m²で施工の省力化が図れます。
- 3 不同沈下を防止するため、ジョイント部は凹凸のかみ合わせ方式としています。

標準図



施工図



規格表

呼び名	寸法(mm) t	参考重量 (kg)
100型	100	301
120型	120	346
150型	150	415
170型	170	461

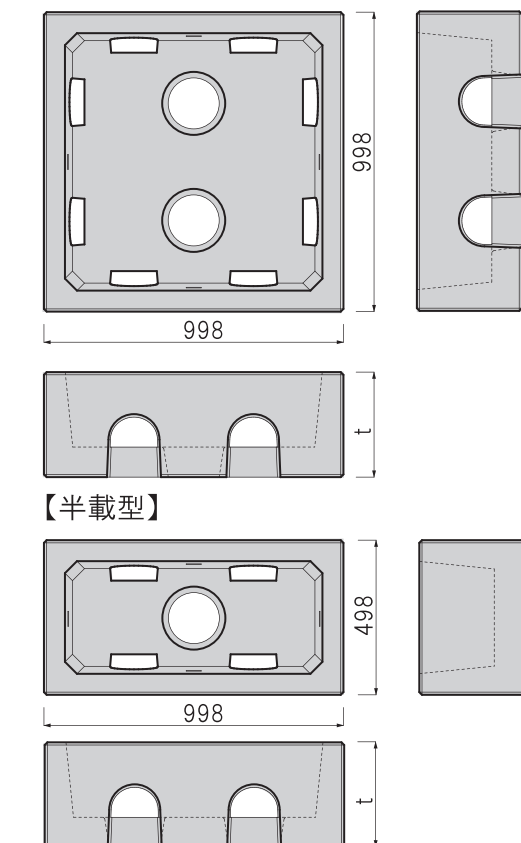
歩掛表

世話役 (人)	ブロック工 (人)	特殊作業員 (人)	普通作業員 (人)	クレーン 25t(日)
0.10	0.20	0.10	0.20	0.10

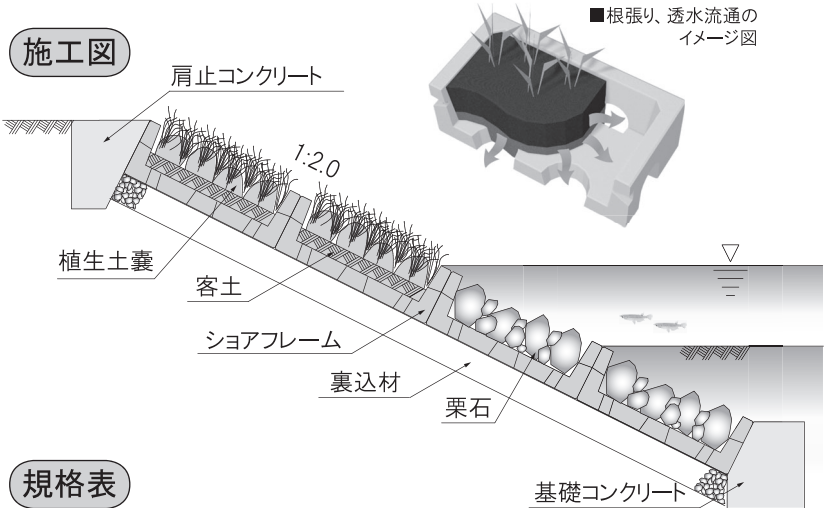
特長

- 1 中詰土により植物が繁茂します。水中や水際では、石を詰めることで生物の生息場所になります。
- 2 側壁と底版部の開口により、隣接するブロックへの根の侵入が容易で植物が繁茂しやすい構造です。
- 3 旧「積算資料九州版」の「環境I型」に準拠します。

標準図



施工図



規格表

呼び名	寸法(mm) t	参考重量 (kg)	中詰材 (m ³)
300型	300	298	0.141
350型	350	330	0.177

歩掛表

世話役 (人)	ブロック工 (人)	特殊作業員 (人)	普通作業員 (人)	クレーン 25t(日)
0.10	0.20	0.10	0.20	0.10