

分類

側溝

品名

フレキシブル側溝

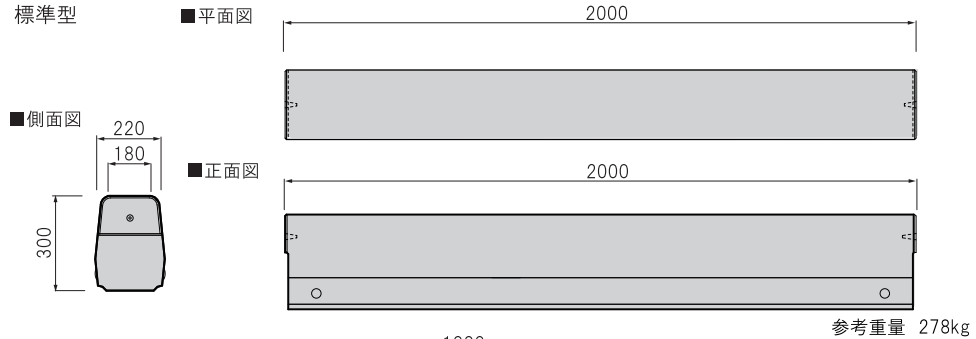
備考

特長

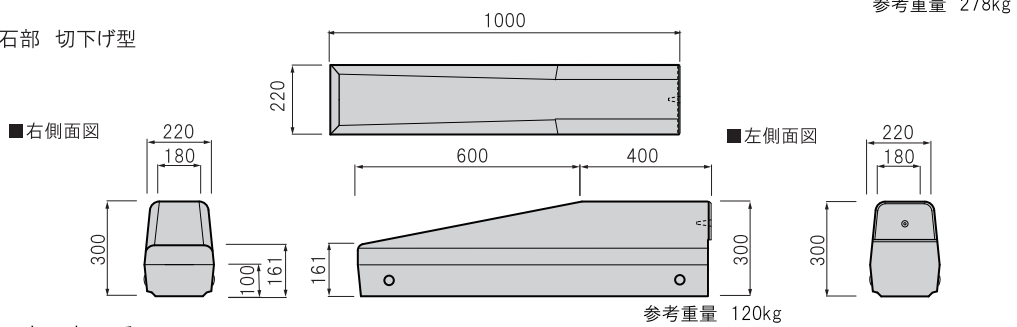
- 1 車道の雨水と歩道の雨水を同時に排水できます。
- 2 歩車道、切り下げ、乗り入れと上部部材の入れ替えだけで対応できます。
- 3 乗り入れ部も部材の入れ替えだけで車両乗り入れ、歩道乗り入れに対応します。

規格

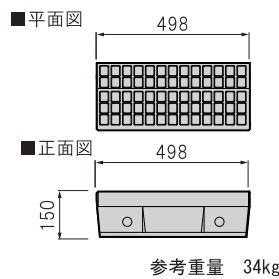
縁石部 標準型



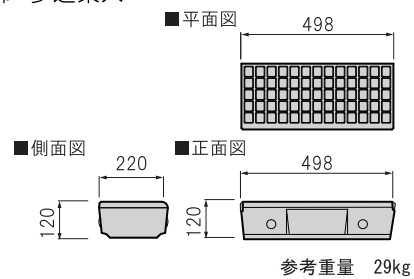
縁石部 切下げ型



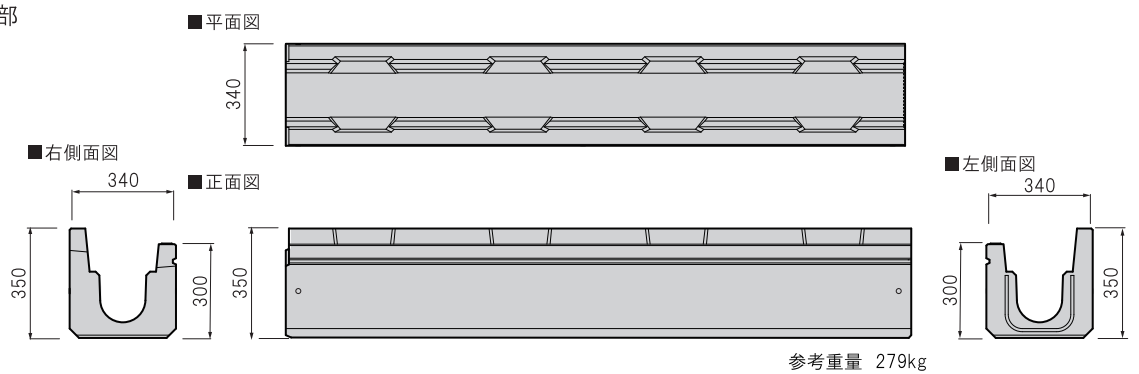
縁石部 車両乗入



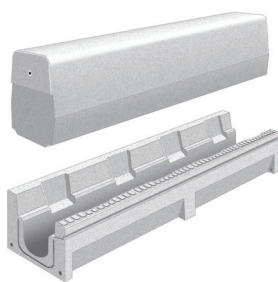
縁石部 歩道乗入



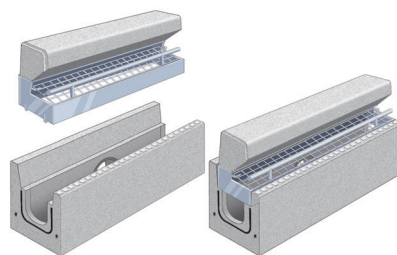
側溝部



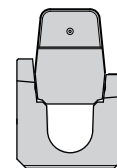
施工例



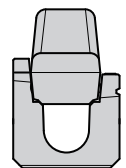
一般部



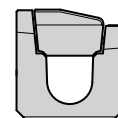
柵部



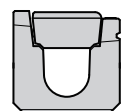
一般部



切下げ部



車両乗入部



切下げ部